



# NOUVEAUTÉS

— AUTOMNE 2023

 **LANG  
TECHNIK**

simple. préhension. futur.

## Chers lecteurs,

Nous sommes ravis de vous présenter aujourd'hui nos dernières nouveautés.

En tant que fabricant leader dans le domaine des techniques de serrage, notre mission est de développer en permanence des solutions innovantes qui facilitent votre travail quotidien et qui, par la même occasion, permettent à votre entreprise d'atteindre un plus haut niveau de performance. Nous sommes conscients que le temps et les ressources sont précieux, c'est pourquoi nous faisons tout ce qui est en notre pouvoir pour vous offrir des produits qui augmentent votre productivité et vous donnent ainsi un avantage concurrentiel.

Dans l'industrie de pointe d'aujourd'hui, la productivité et l'efficacité sont des facteurs essentiels pour rester compétitif. Nos nouveaux produits ont été développés précisément dans ce but : optimiser vos processus de travail, raccourcir vos cycles de production et vous aider à améliorer encore plus la qualité de vos produits.

En tant qu'entreprise qui a fait de l'innovation une valeur fondamentale, nous poursuivons toujours deux objectifs décisifs. D'une part, nous voulons contribuer de manière significative au progrès grâce à des solutions novatrices et être ainsi à la hauteur de notre rôle de « pionnier ».

D'autre part, nous nous efforçons d'optimiser et d'améliorer en permanence notre gamme de produits existante afin que vous puissiez, en tant que client, profiter au maximum de nos systèmes de serrage de haute qualité. Nous sommes convaincus d'avoir une fois de plus réussi à améliorer notre gamme de produits avec les solutions présentées dans cette brochure – tant dans le domaine de la technique de marquage/de maintien que dans celui de la technique de serrage à point zéro.

Laissez-vous inspirer par les pages suivantes et découvrez les nouveautés passionnantes que nous vous réservons. Si vous avez d'autres questions ou demandes, n'hésitez pas à nous contacter. Nous nous ferons un plaisir de vous assister à tout moment.

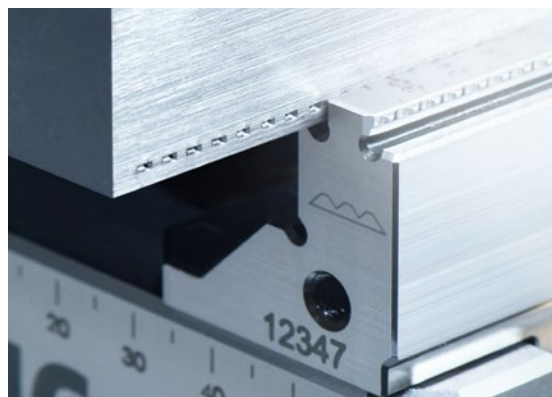
Nous vous remercions de la confiance que vous accordez à notre marque. Nous espérons que vous serez aussi enthousiaste que nous à l'égard de nos nouveaux produits.

# Nouveaux produits 2023



Quick-Point® Rail 4

---



Makro-Grip® FS 14

---



Makro-Grip® FS Unité de marquage 18

---



Makro-Grip® FS Etaux 5-axes 22

---



Makro-Grip® 46 micro 24  
Quick-Point® 52 duo

---



Quick-Point® Tri-Top 28

---



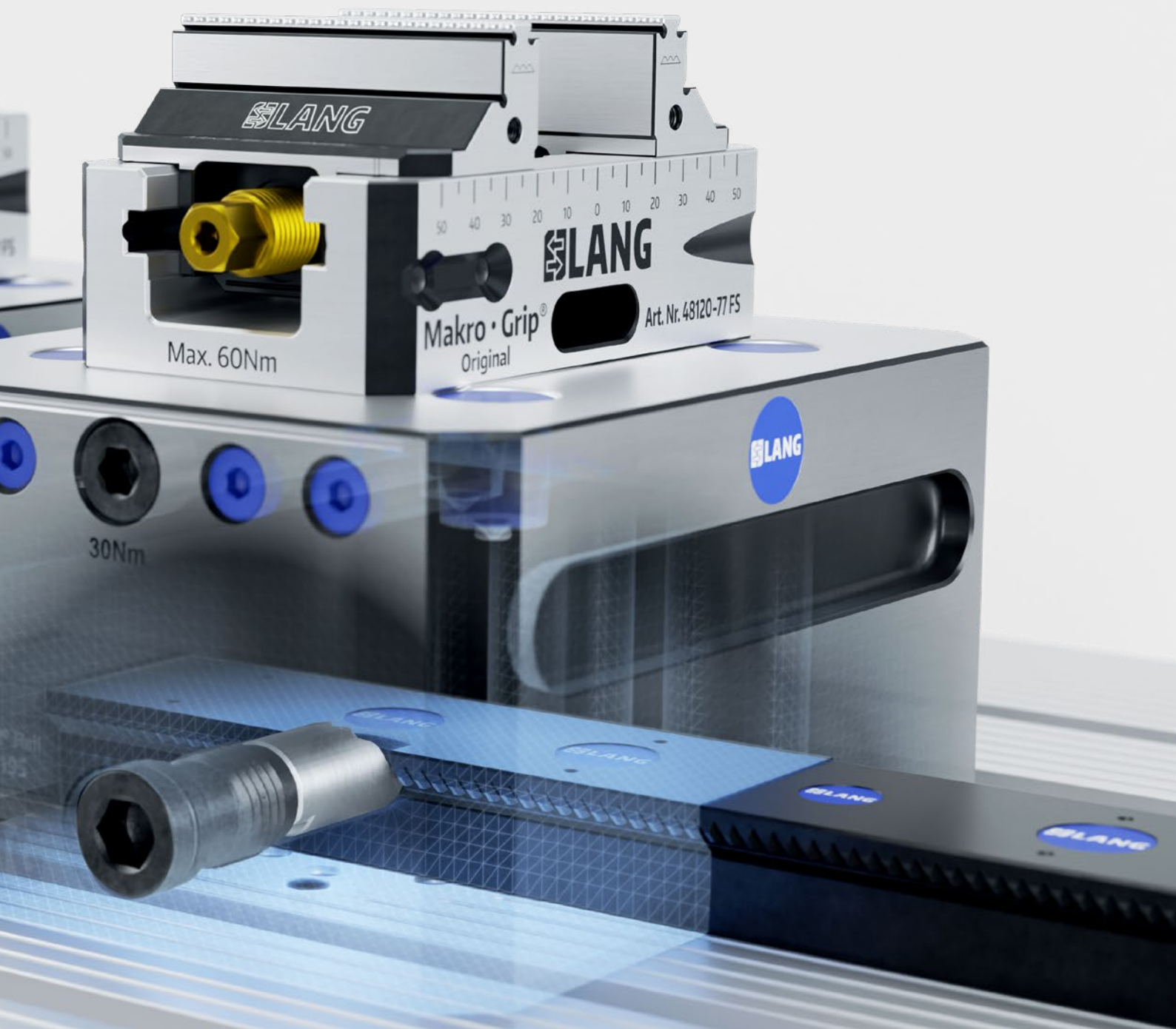
# Quick-Point® Rail

BREVET EN INSTANCE

Sur la bonne voie avec un tout nouveau concept point zéro

Le système Quick-Point® Rail séduit par ses possibilités d'application extrêmement variées et son excellent rapport qualité/prix. Il permet de réaliser des économies considérables, en particulier sur les systèmes d'automatisation de palettes, les grandes tables à 3 axes et les ponts de serrage, car il n'a pas besoin de plaque point

zéro. La vitesse de préparation et la flexibilité sont une fois de plus les atouts du Quick-Point® Rail ! La juxtaposition sans soudure des rails de serrage permet un positionnement variable des unités point zéro au pas de 4 mm – extrêmement rapide et précis.



→ **Possibilités de serrage extrêmement variables**

grâce à une disposition flexible des unités point zéro sur les barres de serrage

→ **Commencer immédiatement, sans préparatifs**

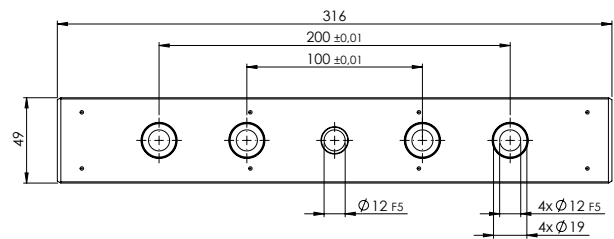
Étant donné que les tables de machines et les palettes ne doivent pas être modifiées / percées

→ **Excellent rapport qualité-prix**

grâce à l'absence de plaques

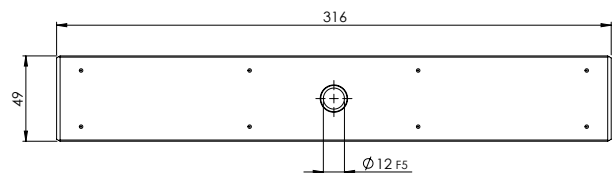
# Quick-Point® Rail

## Barre de serrage



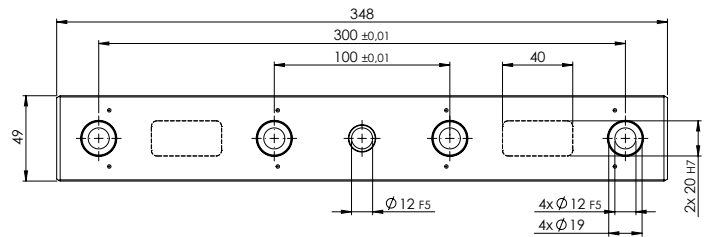
### QUICK-POINT® RAIL, BARRE DE SERRAGE AVEC PERÇAGES DE FIXATION

CODE ARTICLE	DIMENSIONS	ENTRAXES DE FIXATION	POIDS
73315	316 × 49 × 25 mm	4 × pour M10 / M12 à une distance de 50 mm	2,4 kg



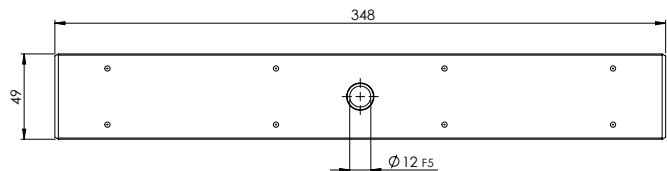
### QUICK-POINT® RAIL, BARRE DE SERRAGE SANS PERÇAGES DE FIXATION

CODE ARTICLE	DIMENSIONS	POIDS
73310	316 × 49 × 25 mm	2,6 kg
45004	Jeu de perçages de fixation suivant plan	
45002	Rainure de positionnement suivant plan	



**QUICK-POINT® RAIL, BARRE DE SERRAGE  
AVEC PERÇAGES DE FIXATION**

CODE ARTICLE	DIMENSIONS	ENTRAXES DE FIXATION	RAINURES D'ALIGNEMENT	POIDS
73345	348 × 49 × 25 mm	4 × pour M10 / M12 à une distance de 100 mm	2 × 20H7	2,6 kg

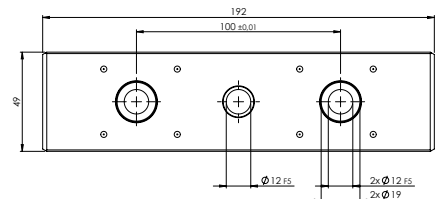


**QUICK-POINT® RAIL, BARRE DE SERRAGE  
SANS PERÇAGES DE FIXATION**

CODE ARTICLE	DIMENSIONS	POIDS
73340	348 × 49 × 25 mm	2,7 kg
45004	Jeu de perçages de fixation suivant plan	
45002	Rainure de positionnement suivant plan	

# Quick-Point® Rail

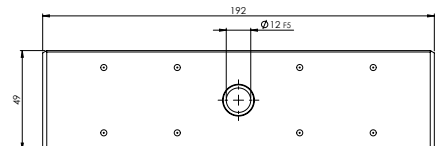
## Barre d'extension



### QUICK-POINT® RAIL , BARRE D'EXTENSION AVEC PERÇAGES DE FIXATION

CODE ARTICLE	DIMENSIONS	ENTRAXES DE FIXATION	POIDS
73195	192 × 49 × 25 mm	2 × pour M10 / M12 à une distance de 100 mm	1,4 kg

Les barres d'extension doivent être utilisées exclusivement en supplément des barres de serrage et peuvent être prolongées à gauche et à droite de ces dernières, selon les besoins.



### QUICK-POINT® RAIL, EXTENSION BAR SANS PERÇAGE DE FIXATION

CODE ARTICLE	DIMENSIONS	POIDS
73190	192 × 49 × 25 mm	1,5 kg
45004	Jeu de perçages de fixation suivant plan	
45002	Rainure de positionnement suivant plan	

Les barres d'extension doivent être utilisées exclusivement en supplément des barres de serrage et peuvent être prolongées à gauche et à droite de ces dernières, selon les besoins.

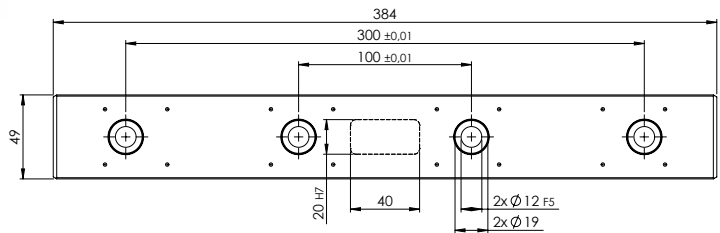


### QUICK-POINT® RAIL, CONNECTEUR

CODE ARTICLE	QTÉ
73701	1 pc.

Les connecteurs sont nécessaires lorsque des barres de serrage et des barres d'extension doivent être raccordées.

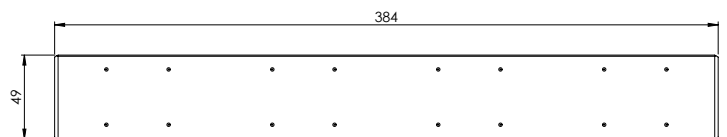




### QUICK-POINT® RAIL, BARRE D'EXTENSION AVEC PERÇAGES DE FIXATION

CODE ARTICLE	DIMENSIONS	ENTRAXES DE FIXATION	RAINURES D'ALIGNEMENT	POIDS
73385	384 × 49 × 25 mm	4 × pour M10 / M12 à une distance de 100 mm	1 × 20H7	3,0 kg

Cette barre d'extension doit être utilisée exclusivement en complément des barres de serrage (art. n° 73340 / 73345) et peut être rallongée à gauche et à droite de celles-ci autant de fois que nécessaire.verlängert werden.



### QUICK-POINT® RAIL, BARRE D'EXTENSION SANS PERÇAGES DE FIXATION

CODE ARTICLE	DIMENSIONS	POIDS
73380	384 × 49 × 25 mm	3,2 kg
45004	Jeu de perçages de fixation suivant plan	
45002	Rainure de positionnement suivant plan	

Cette barre d'extension doit être utilisée exclusivement en complément des barres de serrage (art. n° 73340 / 73345) et peut être rallongée à gauche et à droite de celles-ci autant de fois que nécessaire.

# Quick-Point® Rail Réhausse 5 axes combinée



Interface supérieure:



30 Nm



Ø 16/20 mm



46/77/125

Interface inférieure:

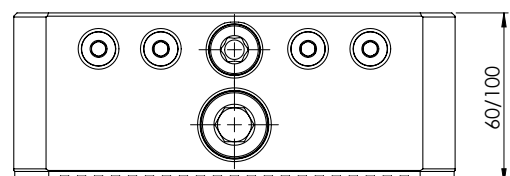
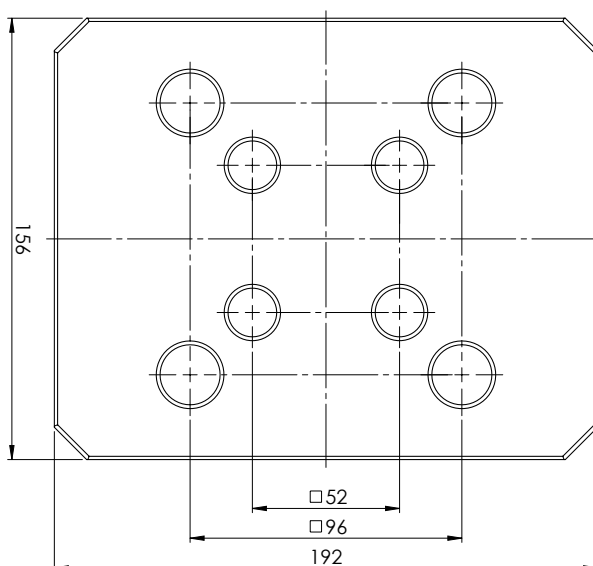


96

## QUICK-POINT® RAIL, RÉHAUSSE 5 AXES COMBINÉE

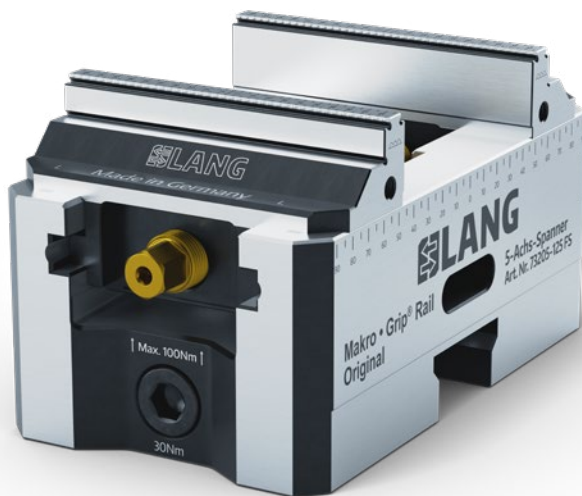
CODE ARTICLE	DIMENSIONS	POIDS
73486	192 × 156 × 60 mm	10,4 kg
73487	192 × 156 × 100 mm	18,6 kg

Possible en option : Fixation de 4 × pions de serrage Quick-Point® Ø 20 mm pour le montage dans le système point zéro Quick-Point® 96 (non inclus !).



# Makro·Grip® 125 Rail

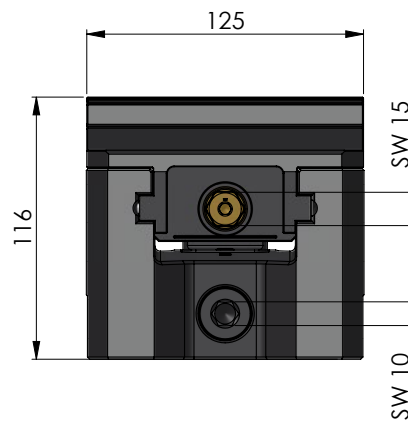
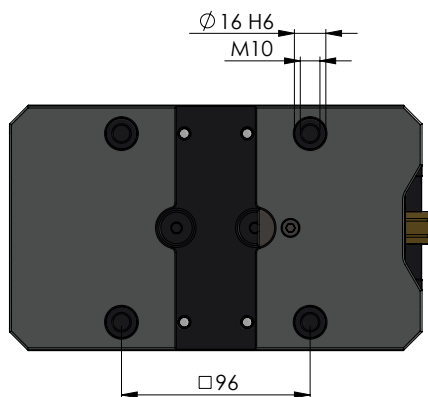
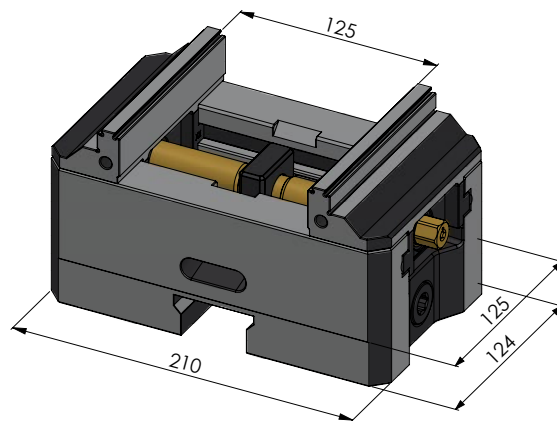
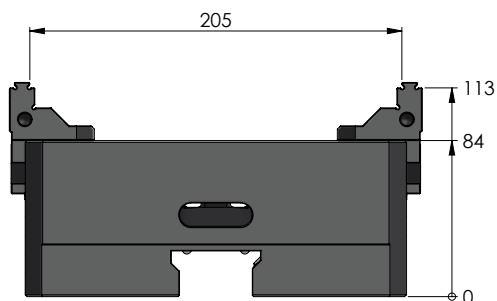
## Étau 5 axes



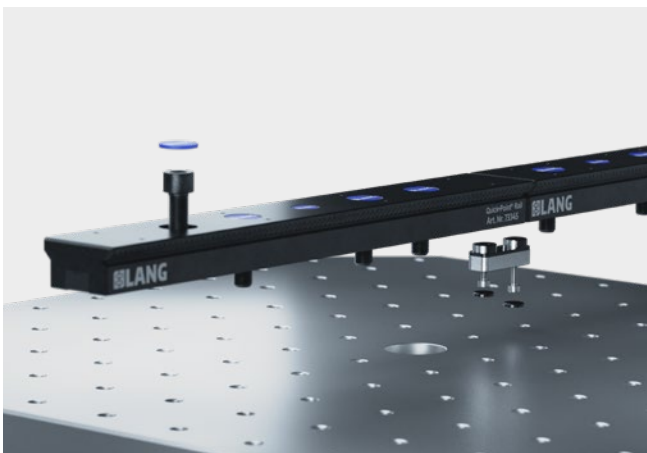
### MAKRO·GRIP® 125 RAIL, ÉTAU 5 AXES

#### LARGEUR DE MORS 125 MM

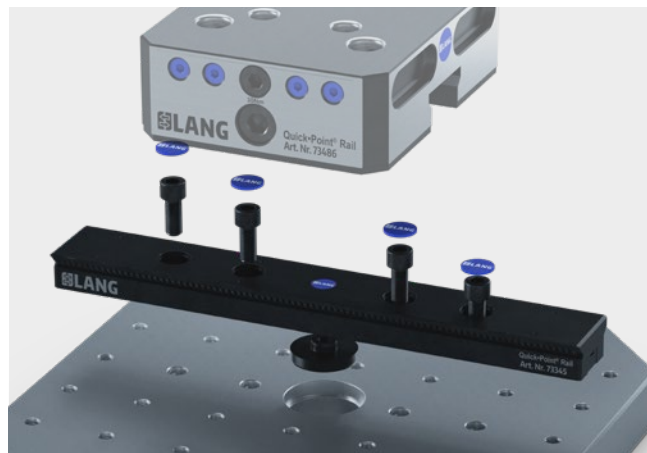
CODE ARTICLE	TYPE DE SERRAGE	LONGUEUR DE LA BASE	PLAGE DE SERRAGE	POIDS
73205-125 FS	denture continue	210 mm	0 – 205 mm	14,7 kg



## Dispositions flexibles des unités à point zéro sur les barres de serrage



Des barres d'extension peuvent être ajoutées à gauche et à droite d'une barre de serrage. Un pas de 4 mm est créé sur les deux rails, ce qui permet de déplacer les réhausseurs de manière flexible.



Pas de pré-perçage de la palette ou de la table de la machine. Les barres de serrage sont fixées directement. Le centrage au centre est également possible à l'aide de cimblot de centrage.



1 × barre de serrage 348 mm avec 2 × rehausseurs combi sur table à rainures en T.



1 × barre de serrage 348 mm avec une rehausse combi centrée sur une palette avec un pas de perçage de 50 mm.

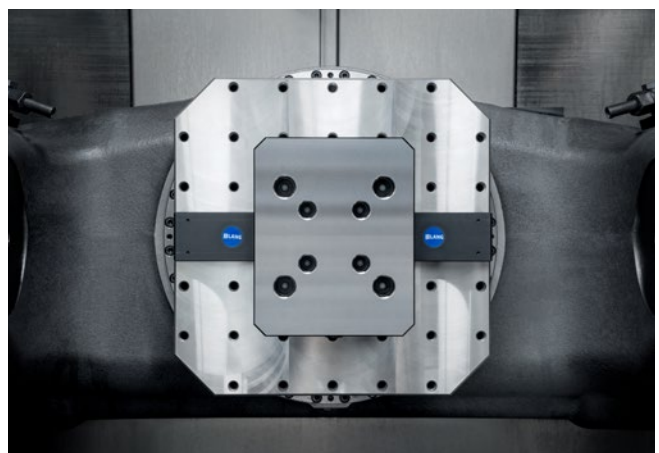
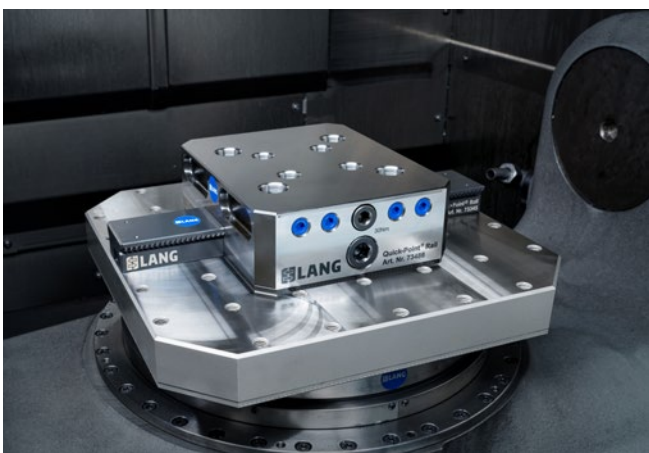
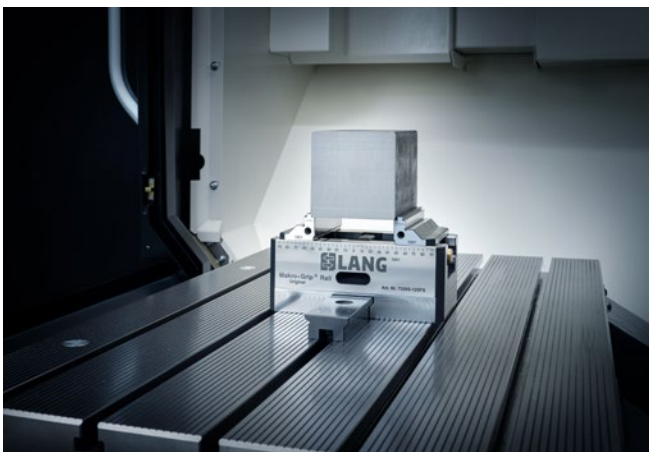
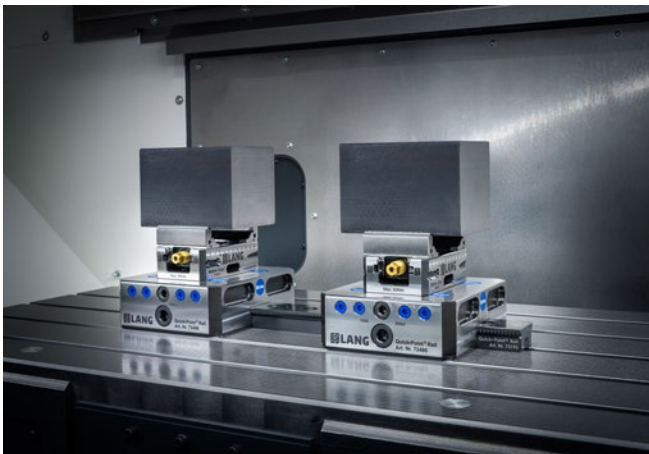


1 × barre de serrage 192 mm + 1 barre de serrage 348 mm avec 3 × rehausseurs combi sur table à rainures à 3 axes.



1 × barre de serrage 348 mm avec 2 × rehausseurs combi sur palette avec une grille de 50 mm.

# Quick·Point® Rail – Exemples d'application



# Makro·Grip® FS

BREVET EN INSTANCE

Depuis des années, notre technologie de marquage a placé la barre très haut en matière d'usinage de pièces brutes. Aujourd'hui, **nous allons encore plus loin !**

Avec une unité de marquage réétudiée, de nouveaux mors de marquage et une série supplémentaire de nos étaux 5 axes, nous faisons évoluer « l'original » et continuons à vous fournir la norme de qualité la plus élevée en matière d'usinage à 5 axes. De nombreuses nouvelles caractéristiques rendent l'utilisation de l'unité de marquage

encore plus facile et plus efficace. Grâce à un nouveau contour de marquage dans la pièce brute et une crantation des mors correspondante sur l'étau 5 axes, vous pouvez atteindre jusqu'à 60 % de forces de maintien supplémentaires avec les mêmes paramètres de serrage (selon la dureté du matériau et la profondeur de marquage).

A close-up photograph of a metal component, likely a valve or fitting, with a brass-colored part. The background is a blurred, light-colored surface.

**60 % de force de  
maintien en plus.  
100% de compatibilité.  
0 % de compromis.**

→ **Plus grande efficacité**

grâce à une meilleure performance de coupe et à des processus de fraisage plus rapides

→ **Encore plus de fiabilité**

et de sécurité dans le serrage des pièces

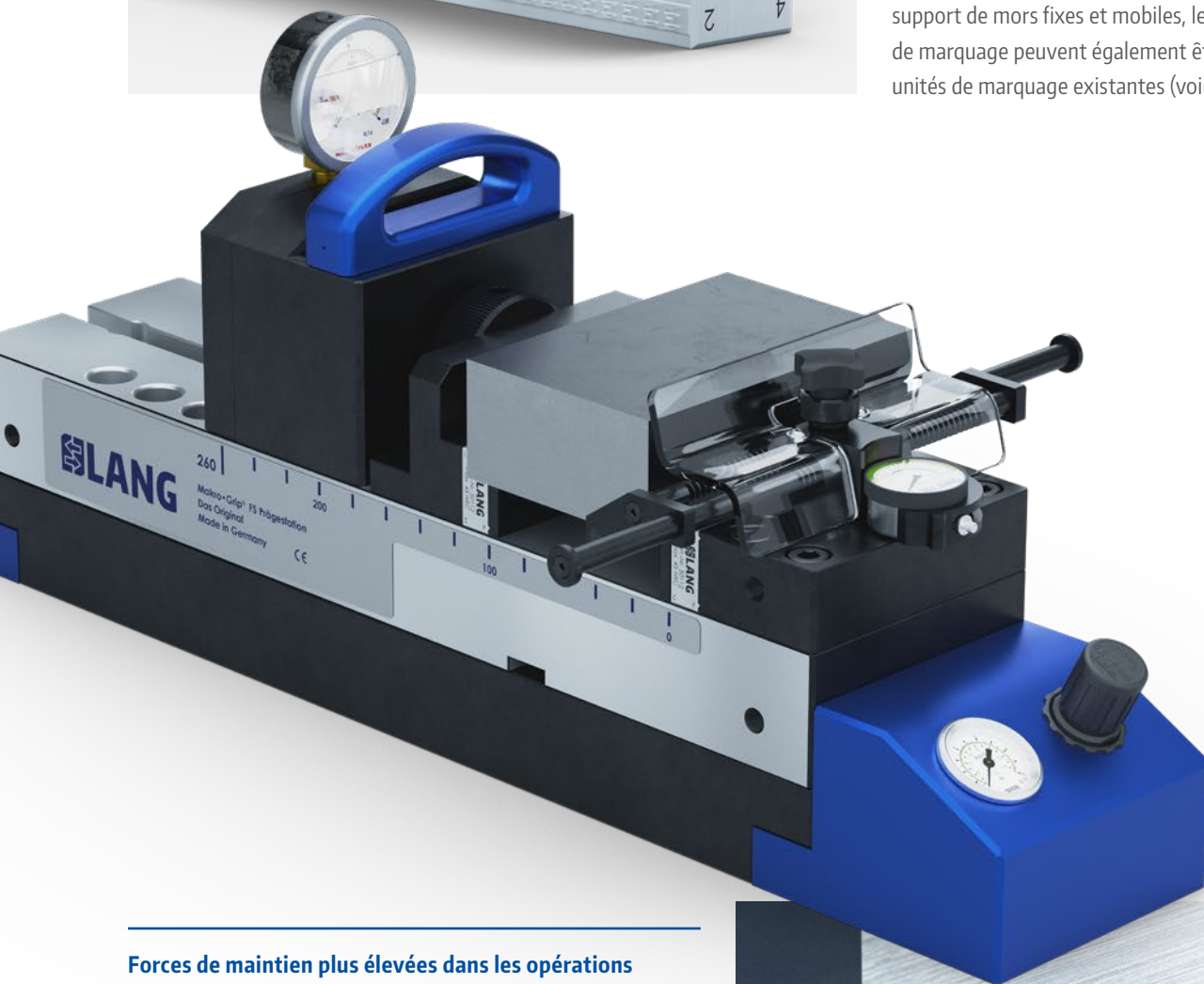
→ **Meilleure qualité des pièces**

avec une utilisation réduite des ressources opérationnelles



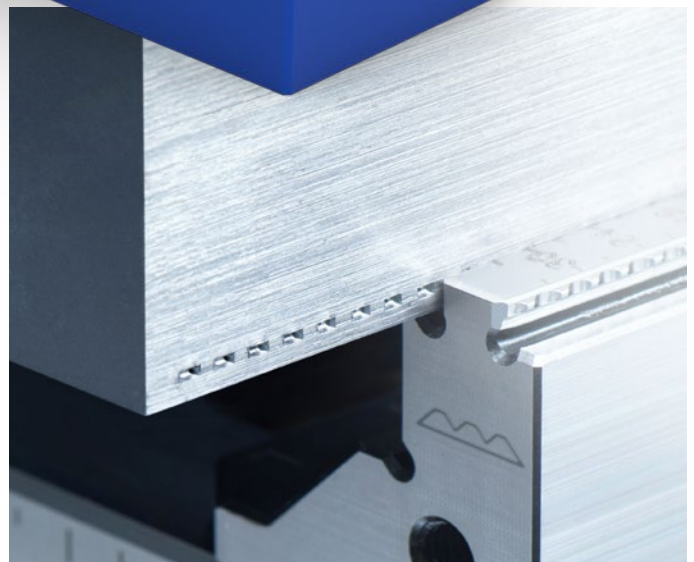
### Augmentation de la longévité des mors de marquage

Durée de vie 4 fois plus longue sans reconditionnement. Grâce à ses quatre rangées de dents, le mors de marquage n'a plus besoin d'être reconditionné, ce qui permet de gagner du temps et de l'argent. Après l'usure d'une rangée de dents, le mors est simplement tourné et ceci trois fois supplémentaires. Vous possédez déjà un système de marquage de LANG Technik et vous souhaitez passer à la vitesse supérieure ? Pas de problème ! Grâce à un kit de conversion des supports de mors fixes et mobiles, les nouveaux mors de marquage peuvent également être utilisés sur les unités de marquage existantes (voir p. 21 en bas).

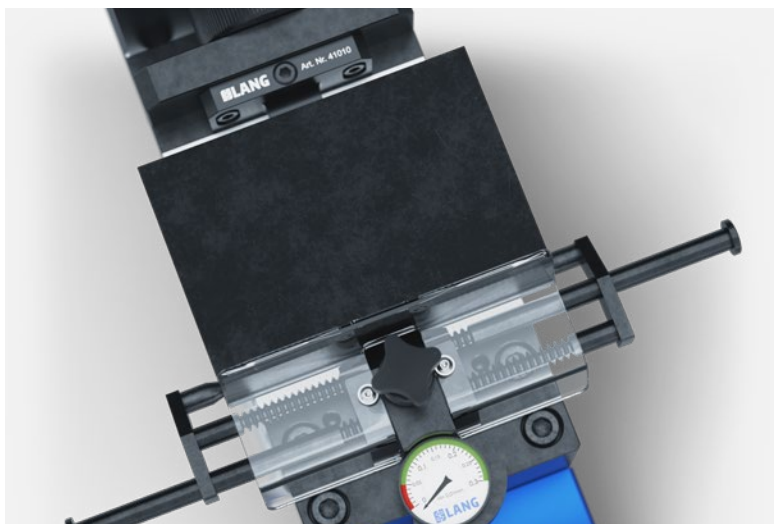


### Forces de maintien plus élevées dans les opérations de fraisage

Les détails font la différence ! Au lieu de marques de contrôle entre chaque dent de marquage, les nouveaux mors de marquage ont une denture continue. Grâce au « nouveau profil de complémentarité de forme » entre l'empreint dans la pièce et le mors de serrage dentelé, il est possible d'obtenir des forces de maintien jusqu'à 60 % plus élevées lors des opérations de fraisage, en fonction du matériau (dureté). Un véritable gain en termes de fiabilité et de qualité de serrage. Bon à savoir : Les pièces brutes embouties avec les nouveaux mors d'emboutissage peuvent être serrées sans problème avec les anciens étaux Makro-Grip® 5 axes – avec des forces de maintien encore plus élevées qu'auparavant.







### Insertion plus facile dans les pièces brutes

Gain de temps lors de l'installation, plus de commodité dans la manipulation, et moins de risques d'erreurs de la part de l'opérateur – avec la nouvelle unité de centrage, disponible en accessoire, vous pouvez insérer votre pièce brute exactement au centre jusqu'à une largeur de pièce de 205 mm. Ainsi, il n'est plus nécessaire de mesurer la pièce brute au préalable pour régler la butée.

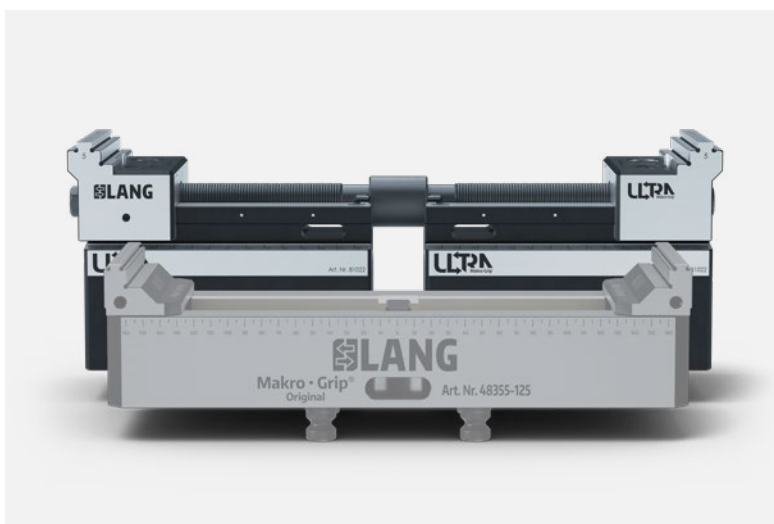
### Profondeur de marquage correcte aisément lisible

La jauge de profondeur de marquage facilite le réglage de la pression de marquage. Le contrôle visuel de l'ébauche de la pièce et un éventuel ré-emboutissage sont complètement éliminés. La pression est simplement augmentée jusqu'à ce que la profondeur de marquage souhaitée soit atteinte. Le réglage de la profondeur en fonction du matériau et de la pièce à usiner facilite grandement le travail et permet une lecture précise sur le cadran de l'appareil. Grâce à cette méthode, le processus de marquage devient plus fiable et repose moins sur l'expérience et le feeling que sur des données précises.



### Plus grande couverture des plages de serrage

Les nouvelles unités de marquage ont été développées dans le but de couvrir encore plus de longueurs d'étau et de plages de serrage. Nous avons réussi ! Avec la version courte, les pièces brutes peuvent être marquées jusqu'à une plage de serrage de 260 mm et être serrées dans l'étau 5 axes avec la même longueur de base (auparavant avec la longueur d'étau inférieure). La version étendue de l'unité de marquage (jusqu'à maintenant ouverture maximale jusqu'à 355 mm) comprend désormais la plage de serrage maximale du système de serrage court Makro-Grip® Ultra (410 mm).



# Makro-Grip® FS Unité de marquage



## MAKRO-GRIP® FS UNITÉ DE MARQUAGE POUR LES ÉTABLIS AVEC MULTIPLICATEUR DE PUISSANCE PNEUMATIQUE-HYDRAULIQUE (1 – 360 BAR)

CODE ARTICLE	VERSION	OUVERTURE MAX.	TYPE DE MORS DE MARQUAGE	POIDS
51260	Standard	260 mm	standard pour les matériaux jusqu'à 35 HRC	70 kg
51260-HE	Standard	260 mm	haute dureté pour les matériaux jusqu'à 45 HRC	70 kg
51410	Étendue	410 mm	standard pour les matériaux jusqu'à 35 HRC	80 kg
51410-HE	Étendue	410 mm	haute dureté pour les matériaux jusqu'à 45 HRC	80 kg

Inclus dans la livraison de l'unité de marquage avec multiplicateur de puissance :

Mors de marquage avec parallèles de 3 mm, jauges de contrôle pour le contrôle de l'usure des mors de marquage, écran de protection, butée.

### En quoi meilleur ?

- Plus grande couverture de la plage de serrage dans les deux versions.
- Processus de réglage plus rapide grâce à de nouvelles fonctions et de nouveaux accessoires.
- Processus de marquage plus ergonomique grâce à un réglage à une main et à une commande de pression montée à l'avant.

## UNITÉS DE MARQUAGE SUPPLÉMENTAIRES POUR L'EXTENSION DES UNITÉS DE MARQUAGE EXISTANTES

CODE ARTICLE	VERSION	OUVERTURE MAX.	TYPE DE MORS DE MARQUAGE	POIDS
53261	Standard	260 mm	standard pour les matériaux jusqu'à 35 HRC	42 kg
53261-HE	Standard	260 mm	haute dureté pour les matériaux jusqu'à 45 HRC	42 kg
53411	Étendue	410 mm	standard pour les matériaux jusqu'à 35 HRC	47 kg
53411-HE	Étendue	410 mm	haute dureté pour les matériaux jusqu'à 45 HRC	47 kg

Unité de marquage individuelle (sans multiplicateur de pression pneumato-hydraulique), matériel de fixation et de connexion inclus .

# Makro·Grip® FS Unité de marquage sur chariot



## MAKRO·GRIP® FS UNITÉ DE MARQUAGE SUR CHARIOT AVEC MULTIPLICATEUR DE PUISSANCE PNEUMATIQUE-HYDRAULIQUE (1 – 360 BAR)

CODE ARTICLE	VERSION	OUVERTURE MAX.	TYPE DE MORS DE MARQUAGE	QTÉ UNITÉ DE MARQUAGE	PLAQUE À RAINURES
52521	Standard	260 mm	standard pour les matériaux jusqu'à 35 HRC	1	non
52521-HE	Standard	260 mm	haute dureté pour les matériaux jusqu'à 45 HRC	1	non
53400	Étendue	410 mm	standard pour les matériaux jusqu'à 35 HRC	1	oui
53400-HE	Étendue	410 mm	haute dureté pour les matériaux jusqu'à 45 HRC	1	oui
53402	Étendue	2 × 410 mm	standard pour les matériaux jusqu'à 35 HRC	2	oui
53402-HE	Étendue	2 × 410 mm	haute dureté pour les matériaux jusqu'à 45 HRC	2	oui

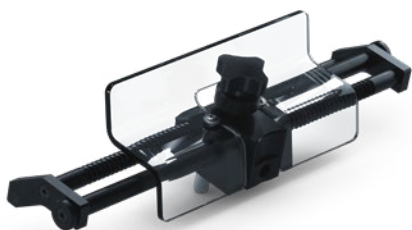
Le chariot et l'unité de marquage avec multiplicateur de puissance sont inclus dans la livraison :

Mors de marquage avec parallèles de 3 mm, jauges de contrôle pour le contrôle de l'usure des mors de marquage, écran de protection, butée.

### En quoi meilleur ?

- Possibilité de monter trois unités sur la plaque à rainure en T pour le marquage de pièces extra-longues. Repérage exact de la distance entre 3 × étaux Makro·Grip® 5 axes et le pas de 96 mm.
- Flexibilité accrue grâce à la possibilité de monter la version courte de l'unité de marquage sur la plaque à rainure en t.
- Réglage aisé de la pression de marquage grâce à la commande de régulation de pression intégrée à l'avant de l'unité de marquage.
- Tiroir supplémentaire pour ranger le matériel. Qu'il s'agisse d'outils, de mors de rechange ou d'huile d'extrusion, tout a désormais sa place directement dans le chariot.
- Pédale de commande solidement reliée au chariot de marquage, au choix à gauche ou à droite. Pas de tuyaux gênants sur le sol.

## Makro-Grip® FS Accessoires pour l'unité de marquage



### DISPOSITIF DE CENTRAGE POUR UNITÉ DE MARQUAGE MAKRO·GRIP® FS

CODE ARTICLE	LARGEUR MAXIMALE PIÈCE	QTÉ
50151	205 mm	1 pc.

Positionnement automatique et centré de la pièce brute (jusqu'à une largeur de pièce de 205 mm) sans mesure, ni réglage préalable d'une butée.



### JAUGE DE PROFONDEUR POUR UNITÉ DE MARQUAGE MAKRO·GRIP® FS

CODE ARTICLE	QTÉ
50152	1 pc.

Réglage pratique de la pression d'entrée correcte par lecture de la profondeur de marquage sur un cadran gradué, sans contrôle visuel supplémentaire.



### KIT - JAUGE DE PROFONDEUR ET DISPOSITIF DE CENTRAGE POUR UNITÉ DE MARQUAGE MAKRO·GRIP® FS

CODE ARTICLE	LARGEUR MAXIMALE PIÈCE	QTÉ
50150	205 mm	1 set

Le nouveau kit d'accessoires composé d'un dispositif de centrage et d'une jauge de profondeur permet de gagner du temps lors de l'installation et de réduire le risque d'erreurs d'application de la part de l'opérateur.

## Makro-Grip® FS Accessoires pour l'unité de marquage



### JAUGES DE CONTRÔLE POUR L'USURE DES MORS DE MARQUAGE FS

CODE ARTICLE	CONVIENT POUR	QTÉ
50153	pour mors de marquage Makro-Grip® FS	1 set (3 pcs.)

Les dents de marquage doivent être contrôlées régulièrement à l'aide des jauges de contrôle afin de garantir un marquage constant et donc la qualité du serrage. Les jauges de contrôle sont déjà inclus dans la livraison de toutes les unités de marquage.



### MAKRO-GRIP® FS MORS DE MARQUAGE INCLUANT LES PARALLÈLES DE 3 MM

CODE ARTICLE	TYPE	QTÉ
50111	Standard pour les matériaux jusqu'à 35 HRC	1 pair
50112	Haute dureté pour les matériaux jusqu'à 45 HRC	1 pair

Nouvelle version de mors de marquage avec quatre rangées de dents. Durée de vie 4 fois plus longue sans reconditionnement des dents de marquage. Ces mors de marquage sont compatibles avec toutes les versions d'unités de marquage de la série FS, ainsi qu'avec le kit de conversion ci-dessous pour les unités de marquage antérieures.

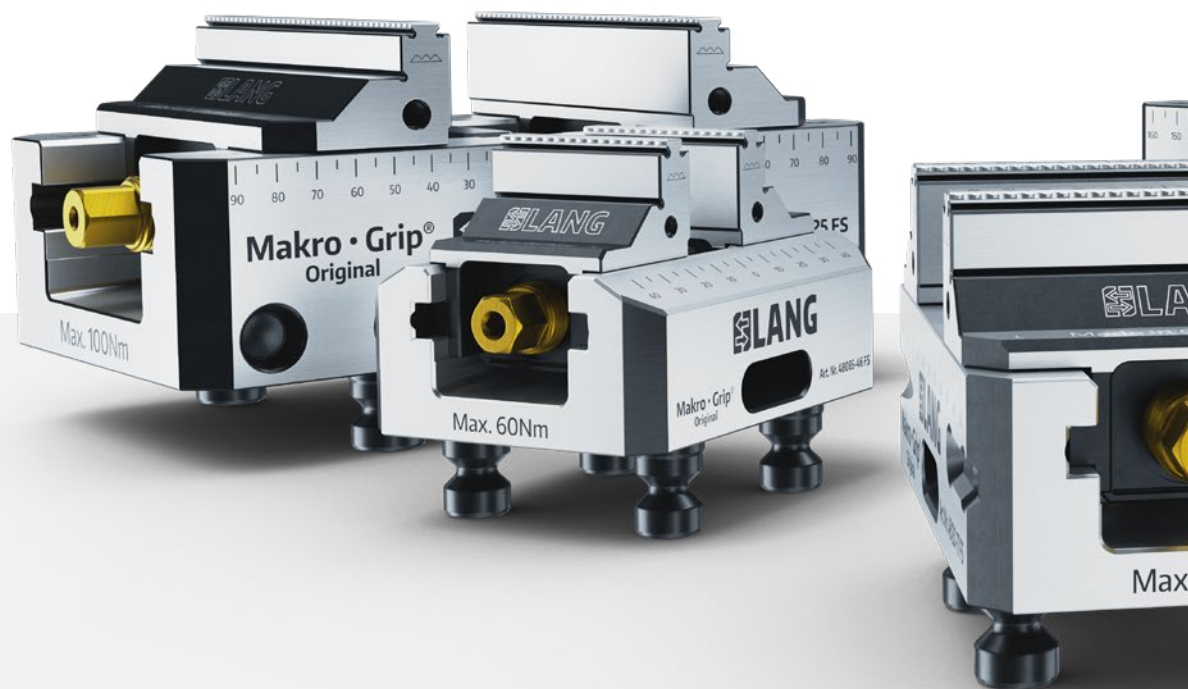


### KIT DE CONVERSION POUR LES UNITÉS DE MARQUAGE ANTÉRIEURES

CODE ARTICLE	CONVIENT POUR	QTÉ
51260-20	toutes les unités de marquage Makro-Grip commençant avec l'article no. 41 ...	1 paire

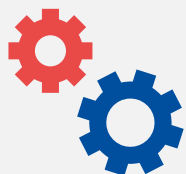
Avec le kit de conversion (composé de supports pour les mors fixes et mobiles), les nouveaux mors de marquage Makro-Grip® FS ainsi que le dispositif de centrage et la jauge de profondeur peuvent être montés sur des unités de marquage existantes. Attention : Les mors de marquage ne sont pas compris dans la livraison !

# Makro·Grip® FS Etaux 5 axes



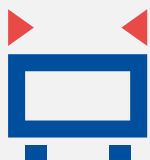
## → Nouvelle denture pour des forces de maintien jusqu'à 60% plus élevées

Tous les étaux Makro·Grip® 5 axes sont désormais disponibles avec une **denture continue (denture complète)**. Grâce à la technique de complémentarité de forme entre la pièce brute marquée en continu et les étaux 5 axes de la série FS, vous bénéficiez de forces de maintien encore plus élevées et donc **d'une plus grande sécurité** dans le processus de serrage.



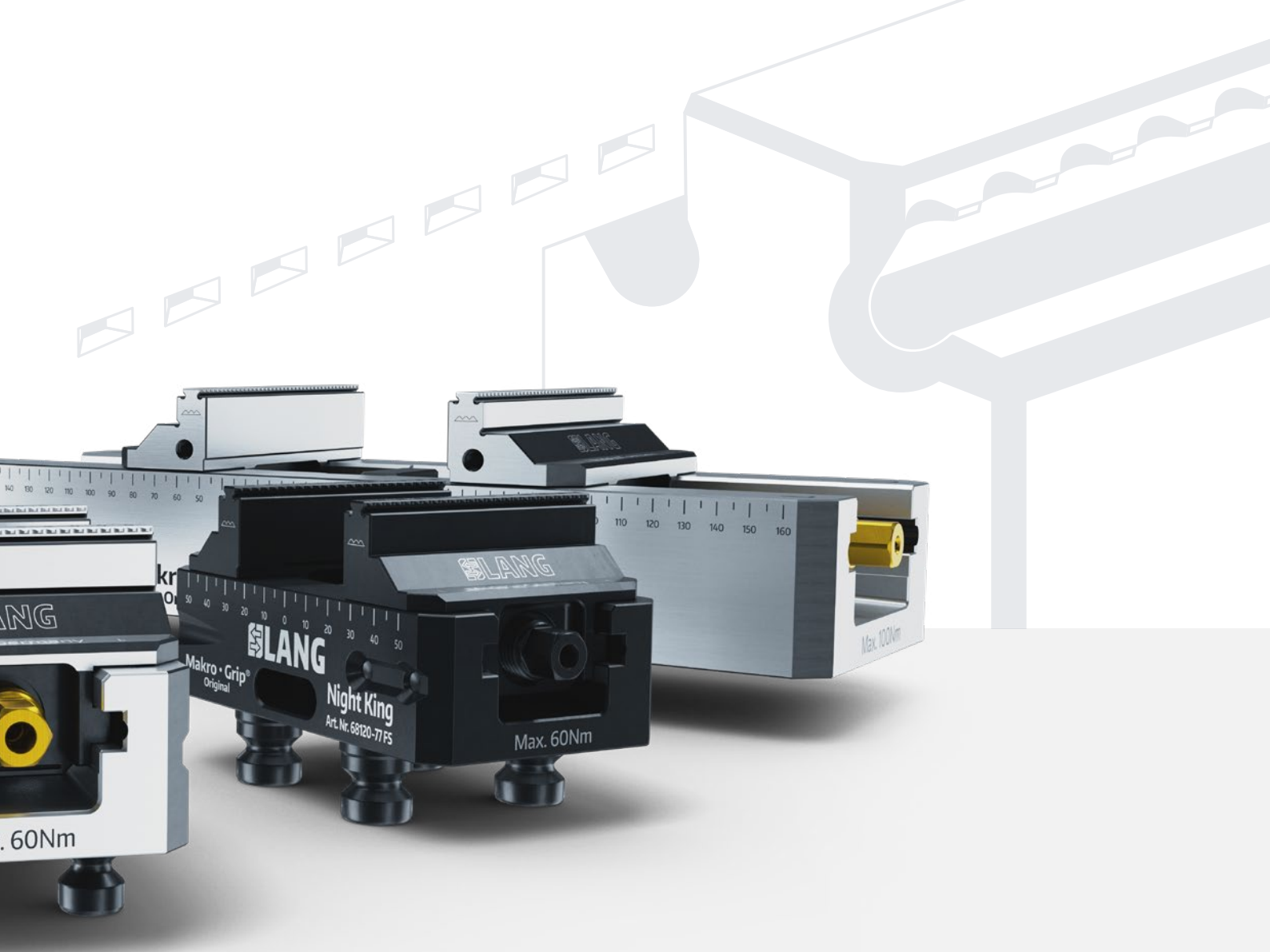
## → Tout le reste reste inchangé

Les contours (d'interférence) et les dimensions des étaux 5 axes restent les mêmes qu'auparavant. C'est pour cette raison que les accessoires et les pièces de rechange des séries d'étaux précédentes (p. ex. vis de serrage / pièce centrale) sont également entièrement compatibles.



## → Compatibilité avec les séries antérieures

Les mors de rechange de la série FS peuvent être montés sur les étaux Makro·Grip® 5 axes existants.



## MAKRO-GRIP® FS ETAUX 5 AXES

CODE ARTICLE	LARGEUR DU MORS	LONGUEUR DE BASE D'ÉTAU	PLAGE DE SERRAGE	POIDS
48065-46 FS	46 mm	77 mm	0 – 65 mm	1,8 kg
48085-46 FS	46 mm	102 mm	0 – 85 mm	2,1 kg
48120-46 FS	46 mm	130 mm	0 – 120 mm	2,6 kg
48085-77 FS	77 mm	102 mm	0 – 85 mm	2,4 kg
48120-77 FS	77 mm	130 mm	0 – 120 mm	2,9 kg
68120-77 FS Night King	77 mm	130 mm	0 – 120 mm	2,9 kg
48160-77 FS	77 mm	170 mm	0 – 160 mm	3,6 kg
48200-77 FS	77 mm	210 mm	0 – 200 mm	4,2 kg
48155-77 FS	77 mm	160 mm	0 – 155 mm	7,4 kg
48205-77 FS	77 mm	210 mm	0 – 205 mm	9,1 kg
48155-125 FS	125 mm	160 mm	0 – 155 mm	8,4 kg
48205-125 FS	125 mm	210 mm	0 – 205 mm	10,1 kg
48255-125 FS	125 mm	260 mm	0 – 255 mm	12,1 kg
48305-125 FS	125 mm	310 mm	0 – 305 mm	13,9 kg
48355-125 FS	125 mm	360 mm	0 – 355 mm	15,7 kg

### Informations sur les mors de rechange sur le site web

Des mors de rechange sont bien sûr également disponibles pour la nouvelle série FS.

Toutes les informations et les références des articles sont disponibles sur notre site Internet [www.lang-technik.de](http://www.lang-technik.de).

# Makro·Grip® 46 micro Quick·Point® 52 duo



## → Plus de pièces serrées sur un espace réduit

et donc parfait pour le serrage multiple sur les ponts de serrage et les tours

## → Une plus grande diversité d'applications

grâce à la modularité et à la compatibilité avec le système Quick·Point® 52

## → Idéal pour l'automatisation de petites pièces

grâce à la combinaison de compacité et de force de maintien



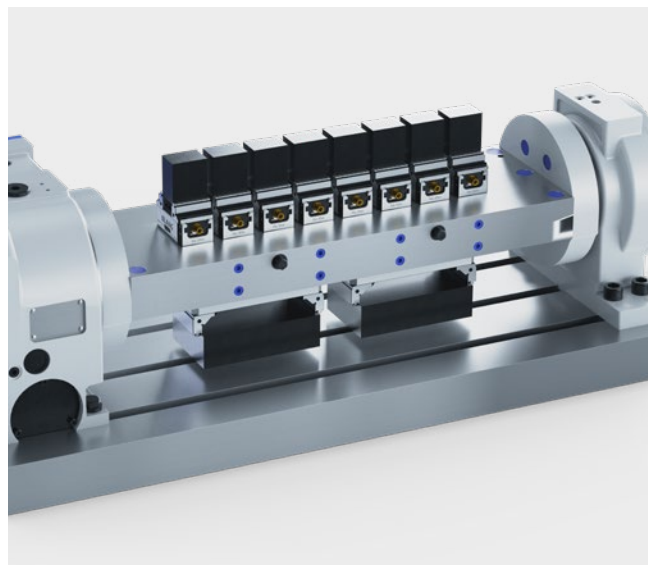
## Une solution idéale pour les espaces les plus petits

« Petit mais puissant » a rarement été aussi approprié. Le nouveau Makro-Grip® 46 micro est un véritable gagne-place, **parfaitement adapté au serrage multiple de petites pièces dans un espace restreint**. Assortie : la nouvelle série Quick-Point® 52 duo. Ce qu'elle a de particulier ? Une base compacte avec seulement 2 pions de serrage, qui permet également de serrer deux étaux 5 axes côte à côte sur une seule plaque point zéro.



L'étau micro possède une empreinte de marquage dans la base de l'étau en acier trempé, ce qui permet de le serrer dans n'importe quel étau Makro-Grip® 77 et 125. Et ceci avec une grande précision de positionnement. Il offre ainsi une option flexible pour l'usinage rapide de petites pièces sur 5 faces à l'aide d'étaux de grande ou moyenne taille.

Du plus grand au plus petit – Même avec le système de serrage point zéro Quick-Point® 96, le Makro-Grip® micro peut être utilisé. Ceci est possible grâce à des plaques d'adaptation supplémentaires, qui offrent également une plus grande accessibilité pour l'usinage sur 5 faces.



La nouvelle plaque point zéro Quick-Point® 52 duo6 offre trois configurations de serrage possibles : Deux Makro-Grip® 46 micro serrés côte à côte (comme indiqué sur la photo), un Makro-Grip® 46 micro centré ou un étau Makro-Grip® 5 axes normal avec quatre points de serrage.

Les ponts de serrage et tours conviennent parfaitement pour le serrage multiple dans des espaces restreints ou pour le serrage de longue pièce. La polyvalence du système de serrage point zéro permet de passer d'une configuration de serrage à une autre en quelques secondes.

# Makro·Grip® 46 micro

# Makro·Grip® FS 46 micro



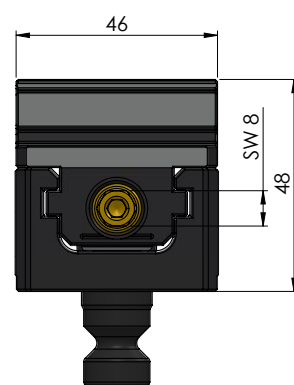
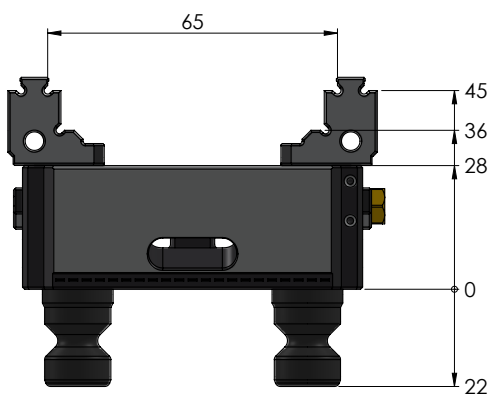
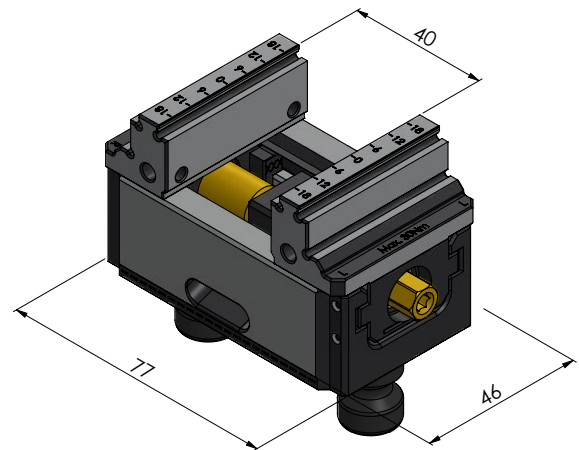
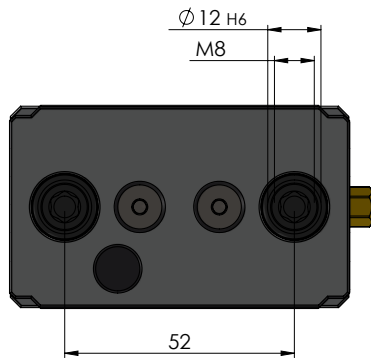
avec marques de contrôle



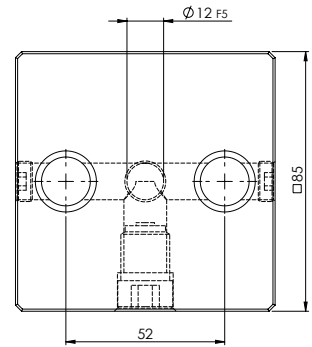
denture continue

## MAKRO·GRIP® 46 MICRO, ÉTAU 5 AXES LARGEUR DE MORS 46 MM

CODE ARTICLE	TYPE DE SERRAGE	LONGUEUR DE LA BASE	PLAGE DE SERRAGE	POIDS
48040-46	avec marques de contrôle	77 mm	0 – 65 mm	0,8 kg
48040-46 FS	denture continue	77 mm	0 – 65 mm	0,8 kg

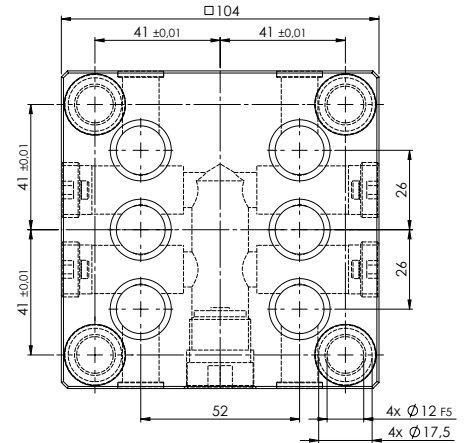


# Quick-Point® 52 duo



**PLAQUE QUICK-POINT® 52 DUO2**  
85 × 85 × 27 MM, SANS PERÇAGES DE FIXATION

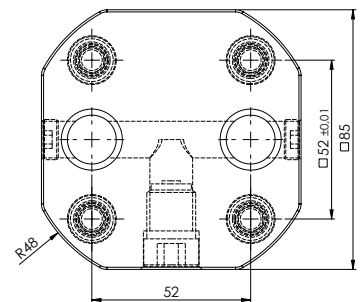
CODE ARTICLE	DIMENSIONS	POIDS
45602	85 × 85 × 27 mm	1,4 kg
45004	Jeu de perçages de fixation suivant plan	
45002	Rainure de positionnement suivant plan	



**PLAQUE QUICK-POINT® 52 DUO6**  
104 × 104 × 27 MM, AVEC PERÇAGES DE FIXATION POUR QUICK-TOWER

CODE ARTICLE	DIMENSIONS	MOUNTING BORES	POIDS
75606	104 × 104 × 27 mm	82 × 82 mm	1,7 kg

Incluant 4 vis M 10 × 35, 2 douilles Ø 12 × 12 mm (réf. 45000-09).



**QUICK-POINT® DUO2, PLAQUE D'ADAPTATION**  
85 × 85 × 27 MM

CODE ARTICLE	DIMENSIONS	POIDS
45162	85 × 85 × 27 mm	1,4 kg

Incluant 4 pions de serrage Quick-Point® 52 Ø 16 mm.

# Quick·Point® Tri·Top Tour à trois faces



STABILITÉ MAXIMALE

AUGMENTATION DU TEMPS DE FONCTIONNEMENT DE LA MACHINE

CONTOURS IDENTIQUES

De nouveau disponible !

LANG  
Art. Nr. 43352

Interface supérieure:



30 Nm



Ø 16 mm



46/77

Interface inférieure:

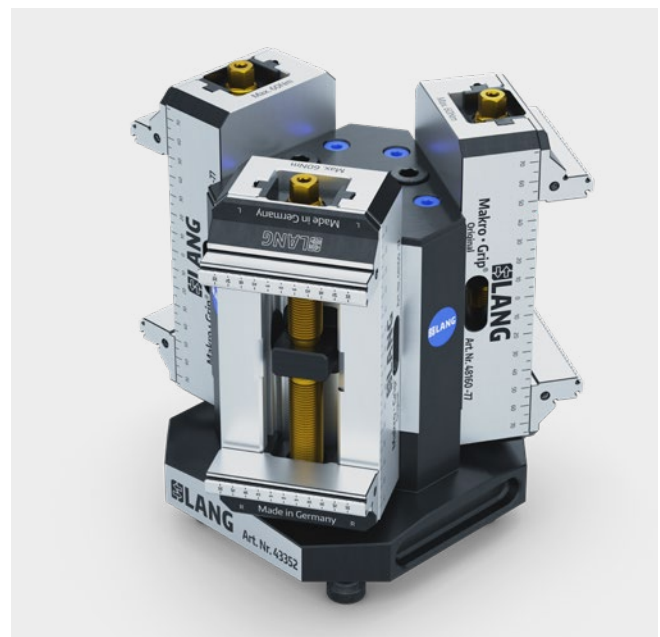
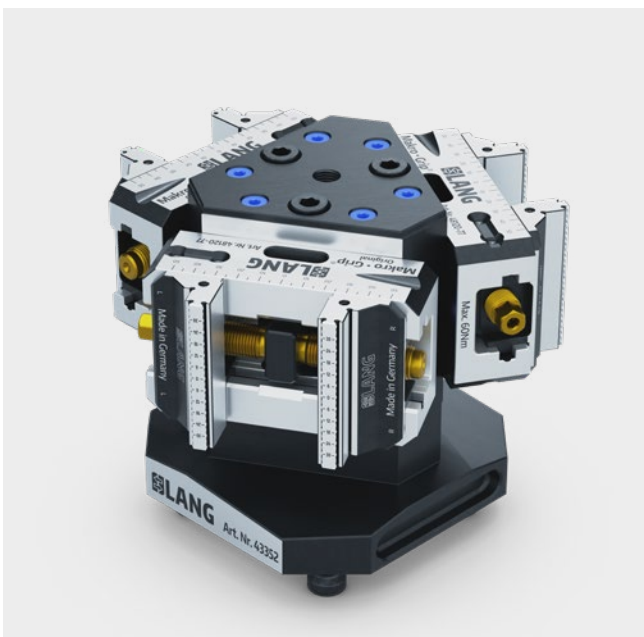
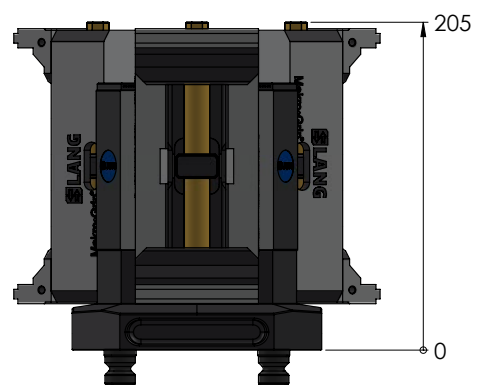
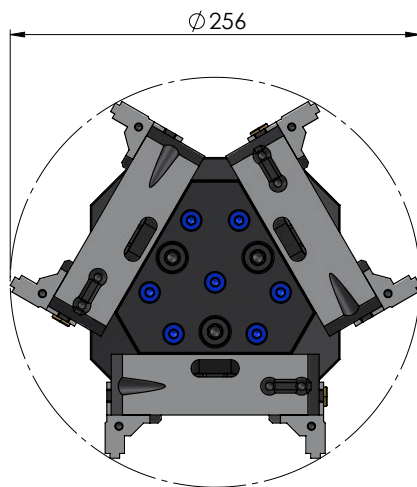
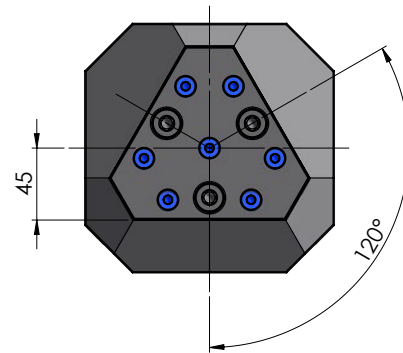
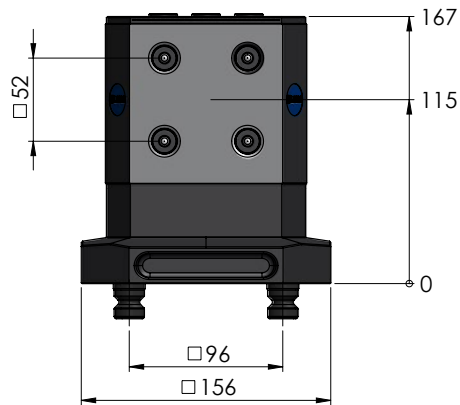


96

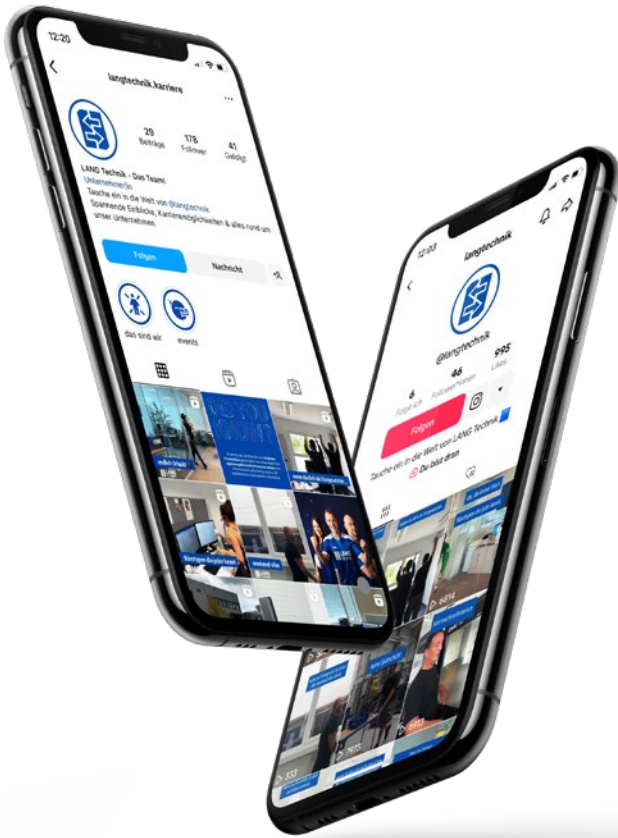
## QUICK·POINT® TRI·TOP, TOUR À TROIS FACES

CODE ARTICLE	DIMENSIONS	POIDS
43352	156 × 156 × 167 mm	10,0 kg

Le Tri·Top revient dans un nouveau design ! Avec sa **base robuste en acier**, la tour à trois faces est la garantie d'une précision maximale. Outre sa robustesse, le Tri·Top reste maniable et présente les **mêmes contours d'interférence** que son prédécesseur. Ses trois faces à point zéro, adaptées aux Makro·Grip® 46 et 77, **réduisent les temps d'arrêt et les changements d'outils** lors des opérations de fraisage.



En montage horizontal, trois étaux Makro-Grip® 77 5 axes d'une longueur maximale de 130 mm peuvent être serrés dans le Tri-Top (à gauche). En montage vertical, il est possible d'obtenir une longueur d'étau maximale de 170 mm (à droite). Des longueurs plus courtes et des tailles plus petites peuvent bien sûr être utilisées.



**Dans les coulisses avec  
notre chaîne carrière  
sur Instagram et TikTok !**

 [instagram.com/langtechnik.karriere](https://www.instagram.com/langtechnik.karriere)

 [tiktok.com/@langtechnik](https://www.tiktok.com/@langtechnik)

## Impression

### **Titre :**

LANG Nouveautés – Automne 2023  
Impression 08/2023

### **Éditeur :**

LANG Technik GmbH  
Albstraße 1 – 6  
D-73271 Holzmaden  
Téléphone : +49 7023 9585-0  
Fax: +49 7023 9585-100  
Internet: [www.lang-technik.de](http://www.lang-technik.de)  
E-mail général : [info@lang-technik.de](mailto:info@lang-technik.de)  
E-mail vente : [sales@lang-technik.de](mailto:sales@lang-technik.de)

### **Dispositions légales :**

Copyright © 2023  
LANG Technik GmbH  
Tous droits réservés. La réimpression, l'intégration dans des services en ligne et sur Internet ainsi que la reproduction sur des supports de données tels que des CD-ROM, des DVD, etc., même par extraits, sont interdites. Sous réserve d'erreurs d'impression, de fautes et de modifications. Tous les poids indiqués sont des valeurs approximatives. Les illustrations peuvent différer des articles.





→ [facebook.com/langtechnik](https://facebook.com/langtechnik)  
→ [instagram.com/langtechnik](https://instagram.com/langtechnik)

→ [twitter.com/langtechnik](https://twitter.com/langtechnik)  
→ [youtube.com/langtechnik](https://youtube.com/langtechnik)

→ [linkedin.com/company/lang-technik](https://linkedin.com/company/lang-technik)  
→ [tiktok.com/@langtechnik](https://tiktok.com/@langtechnik)