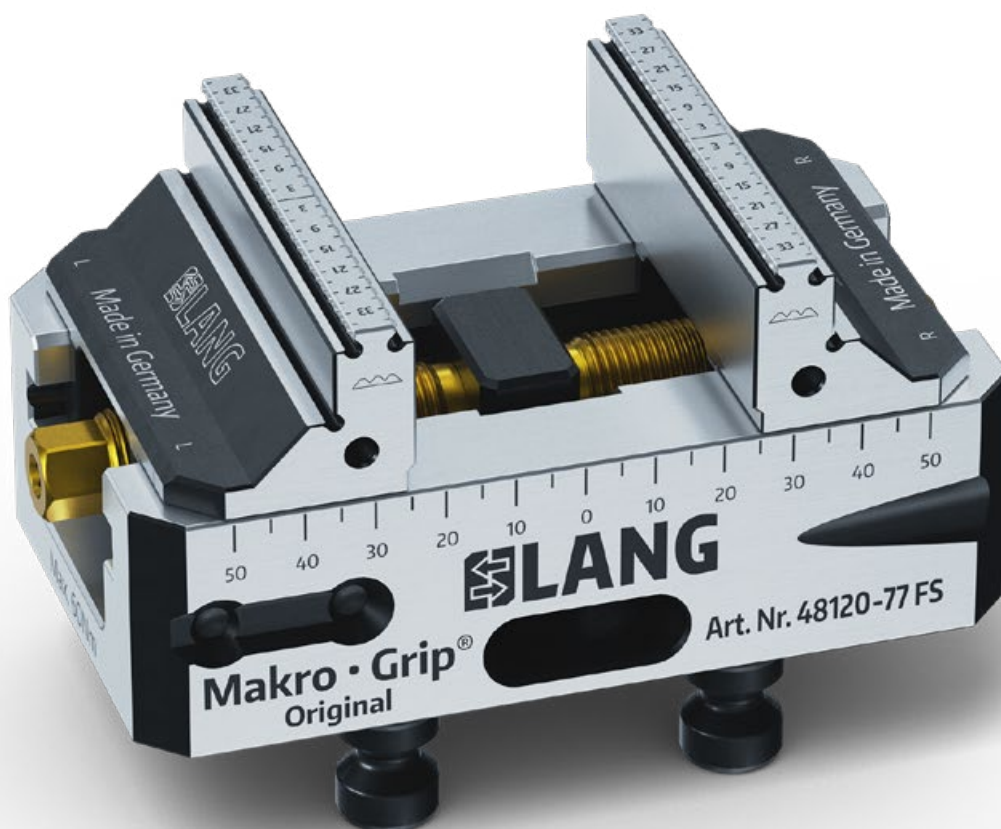


# Mode d'emploi

Instructions originales

## Makro·Grip® / Makro·Grip® FS Étau 5 axes



Droits d'auteur :



LANG Technik GmbH  
Albstraße 1-6  
D-73271 Holzmaden  
Telefon: +49 7023 9585-0

Fax : +49 7023 9585-100 Internet : [www.lang-technik.de](http://www.lang-technik.de)  
E-mail général : [info@lang-technik.de](mailto:info@lang-technik.de) E-mail vente : [sales@lang-technik.de](mailto:sales@lang-technik.de)



Lisez entièrement les instructions de montage et d'utilisation. Respectez pour cela toutes les consignes de sécurité mentionnées dans ce chapitre. Manipulation de la documentation : Conservez toujours le manuel et les autres documents relatifs au système d'automatisation RoboTrex à portée de main, à proximité immédiate de l'unité de commande de la machine dans laquelle l'automatisation est installée.

Cette documentation contient des instructions et des conseils qui ne doivent pas être reproduits, diffusés ou transmis par des méthodes informatiques, en tout ou en partie, ou exploités sans autorisation à des fins de concurrence. Sous réserve d'erreurs ou de fautes dans la documentation. Tous les droits de cette documentation restent la propriété de LANG Technik GmbH.

Modifications du produit : En cas de modification du produit par le client, la garantie ne s'applique pas. Aucune modification ne doit être apportée au produit sans l'autorisation du fabricant.  
N'utilisez que des pièces de rechange d'origine. Il n'est pas garanti que les pièces provenant de l'extérieur soient conçues et fabriquées conformément aux exigences de sollicitation et de sécurité.  
Le fabricant assume la prestation de garantie complète uniquement et exclusivement pour les pièces de rechange commandées chez lui.

Le fabricant s'efforce d'améliorer ses produits. Il se réserve le droit de procéder à des modifications. Cela n'implique aucune obligation d'adapter ultérieurement les produits déjà livrés.

Conditions générales de vente et de livraison :

En principe, nos conditions générales de vente et de livraison s'appliquent. Celles-ci sont à la disposition de l'opérateur au plus tard au moment de la conclusion du contrat.

Les droits de garantie et de responsabilité en cas de dommages corporels ou matériels sont exclus s'ils sont dus à une ou plusieurs des causes suivantes :

- Utilisation non conforme à l'usage prévu
- Installation, mise en service, utilisation et maintenance incorrectes
- Utilisation du produit en état défectueux
- Surveillance insuffisante des pièces soumises à l'usure
- Non-respect des instructions figurant dans la documentation
- Cas de catastrophes dues à l'action de corps étrangers et à la force majeure

<b>Chapitre 1 Description du produit</b>		<b>Sur la page</b>
1.1	Généralités	2
1.2	Construit	3
1.3	Étendue de la livraison	3
1.4	Denture de maintien des mors de serrage	4
1.5	Version	3
1.6	Accessoires	4
1.7	Option de service	6
1.8	Compatibilité	8
1.9	Condition préalable au montage sur une table de machine	8
<b>Chapitre 2 Données techniques</b>		
2.1	Données générales et couples de serrage	9
2.2	Pression et force de serrage	9
2.3	Interface point zéro	9
<b>Chapitre 3 Installation</b>		
3.1	Fixez l'étau Makro•Grip® (FS) 5 axes à la table de la machine	10
<b>Chapitre 4 Fonctionnement</b>		
4.1	Serrage des pièces dans la denture de maintien	10
4.2	Démontage et rotation / insertion des mors de serrage	11
4.3	Inspection régulière pendant le fonctionnement	11
<b>Chapitre 5 Entretien</b>		
5.1	Travaux d'essai	12
5.2	Lubrifiant	12
5.3	Plan d'entretien	12
5.4	Démontage / assemblage	12
5.5	Instructions pour le démontage et le montage de l'étau 5 axes	12
5.6	Pièces détachées	13
<b>Chapitre 6 Dysfonctionnement</b>		
6.1	Défaut / erreur	13
<b>Chapitre 7 Avertissement</b>		
7.1	Utilisation prévue	14
7.2	Exigences pour le personnel d'exploitation	14
7.3	Équipement de protection individuelle et sécurité personnelle	14
<b>Chapitre 8 Déclassement</b>		
8.1	Élimination	14
<b>Chapitre 9 Explication des symboles</b>		
9.1	Symboles	15

## 1.1 GÉNÉRALITÉS

Les étaux Makro•Grip® et Makro•Grip® FS 5 axes sont des étaux d'usinage utilisés pour les opérations de fraisage sur les machines-outils à commande numérique. Ils maintiennent la pièce (brute ou finie) avec leurs mors de serrage au centre de l'étau pendant le processus d'usinage. D'autres noms pour ce type d'étau de machine incluent l'étau de centrage, l'étau centré, l'étau centrique, l'étau central.

Les pièces peuvent être serrées dans l'étau 5 axes de deux manières différentes :

- Serrage dans la denture de maintien des mors de serrage par ajustement de forme
- Serrage par friction des surfaces lisses des mors de serrage

Le serrage par ajustement de forme est obtenu en pré-marquant la pièce brute sur une unité de marquage Makro•Grip® séparée, en lui donnant un contour tridimensionnel avant qu'elle ne soit serrée dans l'étau 5 axes. Lors du serrage, la denture des mors de serrage s'engage sur ce contour, créant ainsi un ajustement de forme. Le pré-marquage externe permet à la pièce brute d'être maintenue de manière fiable dans l'étau Makro•Grip® (FS) 5 axes avec une faible pression de serrage. Sa conception compacte et les forces de maintien élevées dues au principe de serrage par ajustement de forme font de l'étau 5 axes le dispositif de serrage idéal pour l'usinage des pièces brutes sur 5 faces.

Chaque étau 5 axes est équipé de quatre pions de serrage Quick•Point® prémontés sur sa face inférieure, qui servent d'interface avec le système de serrage à point zéro correspondant. L'étau Makro•Grip® FS 125 Rail 5 axes est une exception. Les détails se trouvent dans le mode d'emploi du Quick•Point® Rail.

### REMARQUE

Dans la mesure du possible, nous recommandons de pré-marquer les pièces brutes afin d'éviter l'usure de l'étau 5 axes et de maximiser sa durée de vie.

### REMARQUE IMPORTANTE POUR MAKRO•GRIP® FS :

Veuillez noter que la série FS nécessite les mors de marquage appropriés (réf. 50111 ou 50112) pour le serrage par ajustement de forme avec des ébauches de pièces à usiner pré-marquées. Ces mors de marquage peuvent être montés sur toutes les unités de marquage (2023 ou plus anciennes) à l'aide d'un kit de conversion supplémentaire (réf. 51260-20).

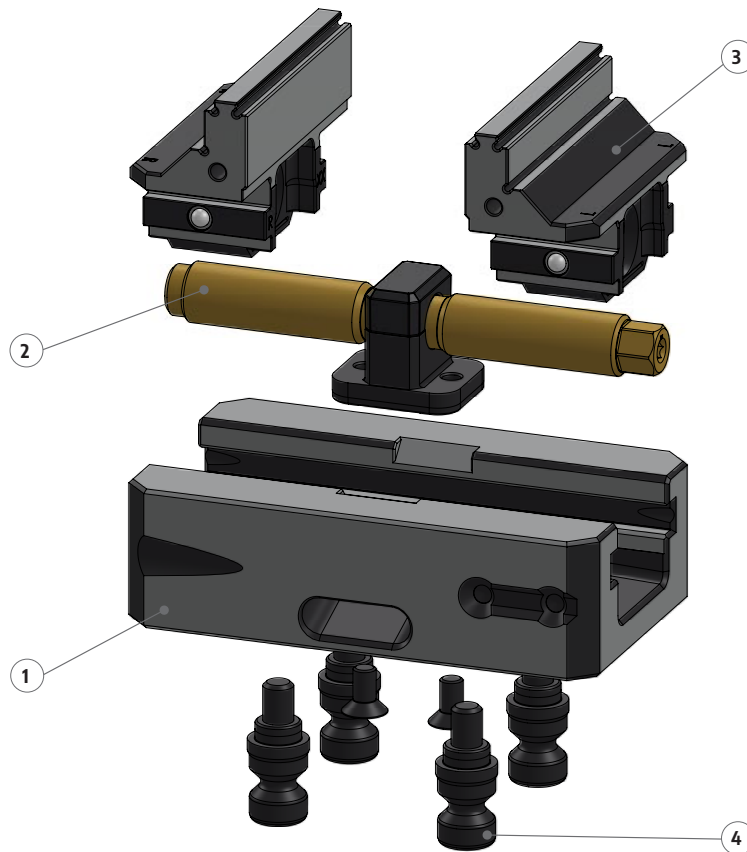
### INSTRUCTIONS GÉNÉRALES DE SÉCURITÉ

- Les dommages subis par le produit doivent être entièrement et correctement réparés par du personnel spécialisé et formé avant la mise en service.
- Le produit ne doit être installé que par du personnel spécialisé et formé.
- Si l'étau 5 axes a déjà été utilisé, assurez-vous qu'il n'y a pas de contamination (saleté, copeaux).

### AVERTISSEMENT

Si la pièce est mal serrée, des parties de l'appareil ou de la pièce peuvent se détacher et provoquer des blessures ou des dommages.

## 1.2 CONSTRUIT



- ① Base en acier cémentée
- ② Vis filetée avec pièce centrale
- ③ Mors de serrage avec denture de maintien

### ! REMARQUE

Le numéro de série des deux mors de serrage doit toujours être identique !

- ④ Pions de serrage Quick•Point® / interface point zéro intégrée

## 1.3 ÉTENDUE DE LA LIVRAISON

- Étau 5 axes complet, incluant
- mors de serrage Makro•Grip® montées avec des dents de maintien des deux côtés, et
- Quatre (ou deux) boulons de montage Quick•Point® 52 ou 96
- Mode d'emploi

## 1.4 DENTURE DE MAINTIEN DES MORS DE SERRAGE

### 1.4.1 MAKRO•GRIP®

Les dents de maintien et la butée de profondeur alternent dans la denture de maintien d'un étau Makro-Grip® 5 axes (voir illustration). La distance d'une dent de maintien à l'autre est de 6 mm.



### 1.4.2 MAKRO•GRIP® FS

Les dents de maintien d'un étau Makro-Grip® FS 5 axes ne nécessitent pas de butée de profondeur et consistent en une rangée continue de dents de maintien (voir illustration). La distance d'une dent de maintien à l'autre est de 3 mm. C'est ce que l'on appelle une denture complète.



## 1.5 VERSION

### 1.5.1 ÉTAU 5 AXES

Makro-Grip® Étau 5 axes							
Code article	Description	Largeur des mors	Longueur de base	Broche	Longueur de broche	Plage de serrage	QTÉ pions de serrage
48040-46	Makro-Grip® 46 micro	46 mm	77 mm	Ø 12 mm x 1,0	82 mm	0 - 65 mm	2
48065-46	Makro-Grip® 46	46 mm	77 mm	Ø 12 mm x 1,0	82 mm	0 - 65 mm	4
48085-46	Makro-Grip® 77	46 mm	102 mm	Ø 16 mm x 1,5	100 mm	0 - 85 mm	4
48120-46	Makro-Grip® 77	46 mm	130 mm	Ø 16 mm x 1,5	135 mm	0 - 120 mm	4
48085-77	Makro-Grip® 77	77 mm	102 mm	Ø 16 mm x 1,5	100 mm	0 - 85 mm	4
48120-77	Makro-Grip® 77	77 mm	130 mm	Ø 16 mm x 1,5	135 mm	0 - 120 mm	4
68120-77	Makro-Grip® 77 Night King	77 mm	130 mm	Ø 16 mm x 1,5	135 mm	0 - 120 mm	4
48160-77	Makro-Grip® 77	77 mm	170 mm	Ø 16 mm x 1,5	175 mm	0 - 160 mm	4
48200-77	Makro-Grip® 77	77 mm	210 mm	Ø 16 mm x 1,5	215 mm	0 - 200 mm	4
48155-77	Makro-Grip® 125	77 mm	160 mm	Ø 20 mm x 1,5	164 mm	0 - 155 mm	4
48205-77	Makro-Grip® 125	77 mm	210 mm	Ø 20 mm x 1,5	214 mm	0 - 205 mm	4
48155-125	Makro-Grip® 125	125 mm	160 mm	Ø 20 mm x 1,5	164 mm	0 - 155 mm	4
48205-125	Makro-Grip® 125	125 mm	210 mm	Ø 20 mm x 1,5	214 mm	0 - 205 mm	4
48255-125	Makro-Grip® 125	125 mm	260 mm	Ø 20 mm x 1,5	264 mm	0 - 255 mm	4
48305-125	Makro-Grip® 125	125 mm	310 mm	Ø 20 mm x 1,5	314 mm	0 - 305 mm	4
48355-125	Makro-Grip® 125	125 mm	360 mm	Ø 20 mm x 1,5	364 mm	0 - 355 mm	4

Makro•Grip® FS Étau 5 axes							
Code article	Description	Largeur des mors	Longueur de base	Broche	Longueur de broche	Plage de serrage	QTÉ pions de serrage
48040-46 FS	Makro•Grip® FS 46 micro	46 mm	77 mm	Ø 12 mm x 1,0	82 mm	0 - 65 mm	2
48065-46 FS	Makro•Grip® FS 46	46 mm	77 mm	Ø 12 mm x 1,0	82 mm	0 - 65 mm	4
48085-46 FS	Makro•Grip® FS 77	46 mm	102 mm	Ø 16 mm x 1,5	100 mm	0 - 85 mm	4
48120-46 FS	Makro•Grip® FS 77	46 mm	130 mm	Ø 16 mm x 1,5	135 mm	0 - 120 mm	4
48085-77 FS	Makro•Grip® FS 77	77 mm	102 mm	Ø 16 mm x 1,5	100 mm	0 - 85 mm	4
48120-77 FS	Makro•Grip® FS 77	77 mm	130 mm	Ø 16 mm x 1,5	135 mm	0 - 120 mm	4
68120-77 FS	Makro•Grip® FS 77 Night King	77 mm	130 mm	Ø 16 mm x 1,5	135 mm	0 - 120 mm	4
48160-77 FS	Makro•Grip® FS 77	77 mm	170 mm	Ø 16 mm x 1,5	175 mm	0 - 160 mm	4
48200-77 FS	Makro•Grip® FS 77	77 mm	210 mm	Ø 16 mm x 1,5	215 mm	0 - 200 mm	4
48155-77 FS	Makro•Grip® FS 125	77 mm	160 mm	Ø 20 mm x 1,5	164 mm	0 - 155 mm	4
48205-77 FS	Makro•Grip® FS 125	77 mm	210 mm	Ø 20 mm x 1,5	214 mm	0 - 205 mm	4
48155-125 FS	Makro•Grip® FS 125	125 mm	160 mm	Ø 20 mm x 1,5	164 mm	0 - 155 mm	4
48205-125 FS	Makro•Grip® FS 125	125 mm	210 mm	Ø 20 mm x 1,5	214 mm	0 - 205 mm	4
48255-125 FS	Makro•Grip® FS 125	125 mm	260 mm	Ø 20 mm x 1,5	264 mm	0 - 255 mm	4
48305-125 FS	Makro•Grip® FS 125	125 mm	310 mm	Ø 20 mm x 1,5	314 mm	0 - 305 mm	4
48355-125 FS	Makro•Grip® FS 125	125 mm	360 mm	Ø 20 mm x 1,5	364 mm	0 - 355 mm	4

## REMARQUE

Les contours et les caractéristiques générales de l'étau 5 axes (à l'exception de la denture de maintien) sont identiques dans la même taille d'étau dans les deux séries (par exemple 48120-77 à 48120-77 FS). Les pièces de rechange et les accessoires, tels que les vis filetées, sont donc compatibles dans les deux séries.

### 1.5.2 MORS DE SERRAGE OU DE REMPLACEMENT


Makro•Grip®		
Code article	Largeur des mors	pour le type d'étau
48046-4620	46 mm	48040-46 micro, 48065-46
48077-4620	46 mm	48120-46
48085-4620	46 mm	48085-46
48077-7720	77 mm	48120-77, 48160-77, 48200-77
48085-7720	77 mm	48085-77
48125-7720	77 mm	48155-77, 48205-77
48125-2520	125 mm	Toutes les Makro•Grip® 125 avec largeur des mors 125 mm

Makro•Grip® FS		
Code article	Largeur des mors	pour le type d'étau
48046-4620 FS	46 mm	48040-46 FS micro, 48065-46 FS
48077-4620 FS	46 mm	48120-46 FS
48085-4620 FS	46 mm	48085-46 FS
48077-7720 FS	77 mm	48120-77 FS, 48160-77 FS, 48200-77 FS
48085-7720 FS	77 mm	48085-77 FS
48125-7720 FS	77 mm	48155-77 FS, 48205-77 FS
48125-2520 FS	125 mm	Toutes les Makro•Grip® FS 125 avec largeur des mors 125 mm


## REMARQUE

D'autres solutions de serrage, telles que les mors centraux pour le serrage multiple ou les mors de serrage sans denture de maintien, sont également incluses dans la gamme de produits. Vous trouverez des informations à ce sujet dans le catalogue actuel et sur le site web [www.lang-technik.de](http://www.lang-technik.de).


## 1.6 ACCESSOIRES

	Clés pour étaux Makro-Grip® 5 axes			
	Numéro d'article	Pour	Taille de l'Étau 5 axes	Taille
	45510	Hexagone externe	46	SW 8
	45500	Hexagone externe	77	SW 12
	45501	Hexagone externe	125	SW 15
	45515	Douille hexagonale	46	SW 4
	45505	Douille hexagonale	77/125	SW 5

	Douille hexagonale			
	Numéro d'article	Carré d'entraînement	Taille de l'Étau 5 axes	Taille
	45508	3/8"	77	SW 12
	45509	3/8"	125	SW 15

	Attachement pour perceuse sans fil			
	Numéro d'article	Pour	Largeur des semelles	
	47005	Hexagone interne	SW5	

## 1.7 OPTION DE SERVICE

## 1.7.1 REVÊTEMENT EN CARBURE DE TUNGSTÈNE

Un revêtement en carbure de tungstène peut être appliqué ultérieurement sur les surfaces lisses des mors de serrage Makro-Grip® (FS) afin d'augmenter encore la force de maintien lors du serrage en douceur de pièces non marquées. Le revêtement est toujours appliqué sur une paire de mors de serrage.



Revêtement en carbure de tungstène	
Code article	Largeur des mors
45046-17	46 mm
45077-17	77 mm
45125-17	125 mm

## 1.7.2 FRAISAGE DE LA DENTURE DE MAINTIEN (RÉFÉRENCE 47000-01)

La denture des mors de serrage peut être fraisée sur demande. Veuillez toutefois noter que le point de contact cémenté avec la pièce à usiner sera alors plus tendre. Dans ce cas, nous proposons des mors de serrage cémentés sans denture de maintien. Vous trouverez des informations à ce sujet sur notre site Internet [www.lang-technik.de](http://www.lang-technik.de).

## 1.7.3 PROFONDEUR DE SERRAGE SPÉCIFIQUE AU BESOIN DU CLIENT (N° DE COMMANDE 47000-02)

La profondeur de serrage standard / la hauteur d'appui des pièces dans les mors de serrage des étaux Makro•Grip® (FS) 5 axes est de 3 mm. Sur demande, cette hauteur d'appui peut être ajustée.

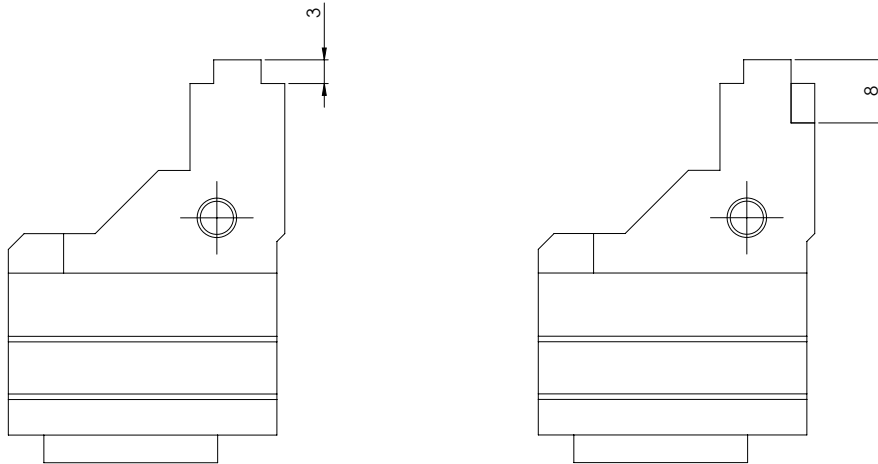


Illustration :

A gauche : Hauteur de support standard ou profondeur de serrage (3 mm). A droite : Hauteur spéciale 8 mm

## 1.7.4 ALÉSAGES SPÉCIFIQUES AU CLIENT SUR LA FACE INFÉRIEURE DES ÉTAUX À 5 AXES (RÉFÉRENCE 47000-03)

Si les pions de serrage Quick•Point® ne sont pas utilisés et que l'étau 5 axes doit être monté directement sur d'autres dispositifs, des trous filetés ou des trous de fixation spécifiques au client peuvent être percés sur la face inférieure de l'étau 5 axes.

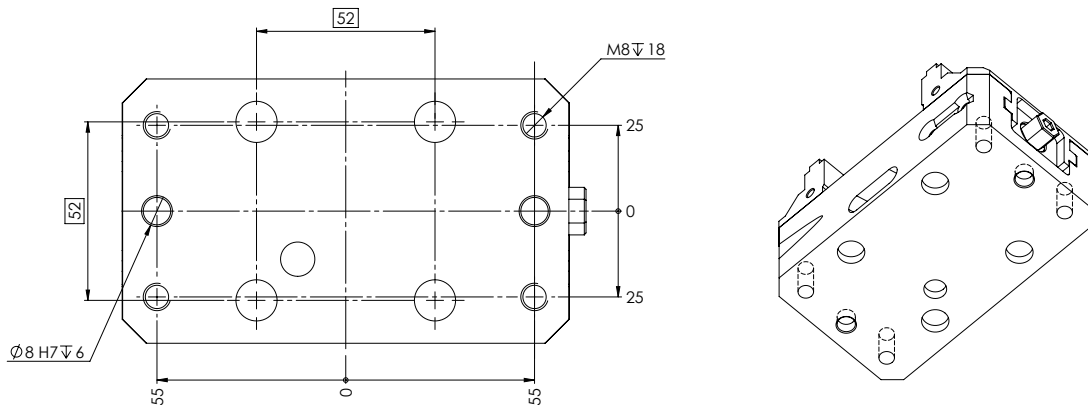


Illustration : Exemple de croquis pour les alésages personnalisés sur la face inférieure

## 1.8 COMPATIBILITÉ

Tous les types d'étaux de LANG Technik (Makro•Grip® / Makro•Grip® FS / Profilo / Avanti / Vario•Tec) utilisent le même corps de base en différentes longueurs et largeurs. Cela garantit que tous les types de mors sont entièrement compatibles les uns avec les autres. Des types de mors adaptés peuvent être ajoutés en fonction des besoins.



### ! REMARQUE

Tous les composants appropriés peuvent être trouvés dans le catalogue ou sur notre site web

## 1.9 CONDITION PRÉALABLE AU MONTAGE SUR UNE TABLE DE MACHINE

L'Étau 5 axes est livré en standard avec quatre pions de serrage Quick•Point®. L'Étau 5 axes Makro•Grip® (FS) micro est une exception, car il n'a que deux pions de serrage. Cela permet un positionnement précis dans le système de serrage Quick•Point® 52 ou 96, qui est monté sur la table de la machine-outil CNC.

### ! INFO

Dans certaines circonstances, un montage direct sur la table/palette de la machine est possible. Veuillez contacter [support@lang-technik.de](mailto:support@lang-technik.de)

## 2.1 DONNÉES GÉNÉRALES ET COUPLES DE SERRAGE

Largeur de base de la carrosserie	SW (extérieur)	Couple de serrage max. Couple de serrage [Nm]	Précision du centrage [mm]
46	8	30	±0,02
77	12	60	±0,02
125	15	100	±0,02



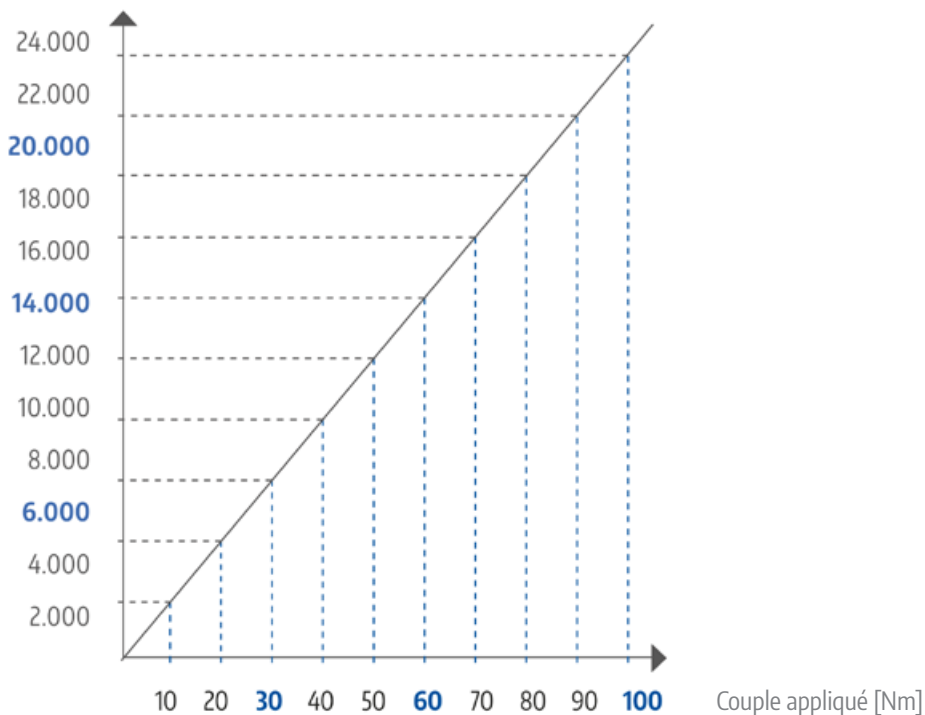
**ATTENTION**

L'alésage hexagonal sert uniquement à prépositionner la mâchoire et non à serrer la pièce.

## 2.2 PRESSION ET FORCE DE SERRAGE

Le tableau suivant indique les valeurs de couple en fonction de la force de serrage.

Force de serrage [N]



## 2.3 INTERFACE POINT ZÉRO

L'étau 5 axes est serré par ses quatre (ou deux) pions de serrage avec une précision de répétition de < 0,005 mm et des forces de maintien allant jusqu'à 6 000 kg.

### 3.1 FIXEZ L'ÉTAU MAKRO•GRIP® (FS) 5 AXES À LA TABLE DE LA MACHINE

#### Condition préalable au montage sur une table de machine

Le système de serrage à point zéro approprié est nécessaire pour monter l'Étau 5 axes sur une table de machine. Avec ses quatre (ou deux) pions de serrage Quick•Point® montés, l'étau 5 axes est placé dans les trous de positionnement correspondants du système de serrage du point zéro. L'étau 5 axes est placé dans le système de serrage du point zéro soit manuellement par l'opérateur de la machine, soit automatiquement par un système d'automatisation. Pour une alimentation automatisée, un système de serrage pneumatique du point zéro est nécessaire, qui est contrôlé soit par la machine-outil à commande numérique, soit par l'interface pneumatique d'un robot. L'ouverture et la fermeture mécaniques d'un système de serrage à point zéro par le robot sont également possibles.

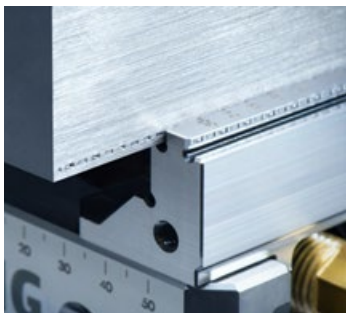
#### Procédure de mise en place du traitement manuel

1. Nettoyez les surfaces de montage de l'étau 5 axes et la surface de contact du système de serrage du point zéro. Il ne doit pas y avoir de saletés ou de copeaux.
2. Placez l'étau 5 axes dans le système de serrage à point zéro.
3. Actionner le mécanisme de serrage du système de serrage du point zéro (avec 30 ou 60 Nm selon le type de plaque point zéro).
4. L'étau 5 axes est maintenant prêt à accueillir la pièce. Voir le chapitre Fonctionnement.

## 4 FONCTIONNEMENT

### 4.1 SERRAGE DES PIÈCES DANS LA DENTURE DE MAINTIEN

1. Assurez-vous que la pièce pré-marquée et toutes les surfaces de contact sont exemptes de saletés, de débris et de copeaux.
2. Insérer la pièce pré-marquée dans la denture de maintien. La pièce pré-marquée s'engage dans la denture tous les 6 mm (avec Makro•Grip®) ou tous les 3 mm (avec Makro•Grip® FS).



Serrage par ajustement de forme avec Makro•Grip®



Serrage par ajustement de forme avec Makro•Grip® FS

#### REMARQUE

Nous recommandons de pré-serrer la pièce à l'aide d'une clé hexagonale et de régler ensuite la force de maintien souhaitée à l'aide de la clé dynamométrique. Cela garantit une reproductibilité maximale et permet d'éviter les déformations de la pièce.

- ⚠ Conseil! Dans la mesure du possible, nous recommandons de pré-marquer les pièces à usiner afin d'éviter l'usure du dispositif de serrage et d'obtenir ainsi une longue durée de vie du produit.

## 4.2 DÉMONTAGE ET ROTATION / INSERTION DES MORS DE SERRAGE

### ! REMARQUE

Les instructions relatives au démontage et au remontage des mors s'appliquent à tous les types d'étaux de LANG Technik. Le tournage des mors concerne exclusivement le Makro•Grip® (FS).

### 4.2.1 DÉMONTAGE DES MORS DE SERRAGE

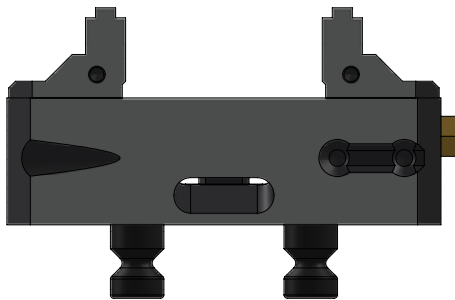
Dévisser la tige filetée dans le sens inverse des aiguilles d'une montre jusqu'à ce que les mors de serrage ne bougent plus. Elles peuvent alors être facilement retirées.

### 4.2.2 TOURNER / INSÉRER LES MORS DE SERRAGE

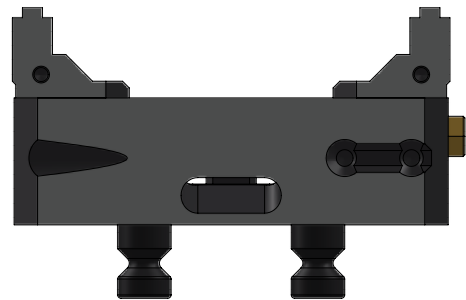
1. Tourner les mors de serrage gauche et droite de 180° et les insérer jusqu'à la butée de la vis filetée.
2. Pressez les mors de serrage uniformément vers le centre en exerçant une légère pression et tournez la vis dans le sens inverse des aiguilles d'une montre.

### ! INFO

Lors du vissage des mors de serrage, vérifiez qu'elles affleurent le corps de base afin de garantir une insertion régulière des mors et un serrage central.



Position du mors de serrage à la livraison



Position du mors de serrage à l'état tourné

! Conseil: Pour les corps de base plus longs, nous recommandons l'utilisation d'une aide au montage (voir accessoires).

## 4.3 INSPECTION RÉGULIÈRE PENDANT LE FONCTIONNEMENT

Effectuer un contrôle visuel régulier pour vérifier l'absence de contamination. Si nécessaire, le et nettoyer l'étau 5 axes (voir aussi le chapitre „Entretien“).

**VEUILLEZ RESPECTER LES CONSIGNES GÉNÉRALES DE SÉCURITÉ.****5.1 TRAVAUX D'ESSAI**

Les pièces portantes et mobiles doivent être vérifiées avant chaque utilisation pour s'assurer qu'elles sont en parfait état. Les pièces endommagées doivent être remplacées immédiatement par des pièces non défectueuses. En cas de dommages ou de défauts, veuillez-vous adresser directement à  
LANG Technik GmbH • Albstraße 1-6 • D-73271 Holzmaden • Tél : +49 7023 9585-0

**5.2 LUBRIFIANT**

L'étau Makro•Grip® (FS) 5 axes est fourni sans points de lubrification.

**5.3 PLAN D'ENTRETIEN**

Avant chaque utilisation du produit	Inspection visuelle de l'état et du fonctionnement
Pendant le fonctionnement	Contrôle visuel régulier de la contamination
Après chaque opération	Nettoyage manuel ou automatisé

**5.4 DÉMONTAGE / ASSEMBLAGE**

Outils nécessaires :

- Clé dynamométrique (jusqu'à au moins 50 Nm)
- Clé Allen (différentes tailles de clés - hexagonales internes et externes)

Largeur de base de l'étau	Clé dynamométrique (taille)	Clé Allen (taille)	Couple de serrage du boulon de montage [Nm]
46	8	3; 4; 6	40
77	12	4; 5; 6	40
125	15	5; 8	50

**5.5 INSTRUCTIONS POUR LE DÉMONTAGE ET LE MONTAGE DE L'ÉTAU 5 AXES****5.5.1 DÉMONTAGE**

1. Retirer les mors de serrage (point 3 dans 1.2 Assemblage). Voir point 4.2.
2. Retirer l'ensemble tige fileté + pièce centrale (point 2 du 1.2 Assemblage). Pour ce faire, les deux vis à tête fraisée situées sur la face inférieure du corps de base doivent être retirées.
3. Retirer le pion de fixation Quick•Point® (point 4 dans 1.2 Assemblage)

**5.5.2 ASSEMBLÉE**

A une exception près, le montage s'effectue dans l'ordre inverse. L'exception concerne l'insertion des mors de serrage. La procédure est décrite au point 4.2.2.

## 5.6 PIÈCES DÉTACHÉES

Des pièces de rechange peuvent être nécessaires pour l'entretien et la réparation de l'étau Makro•Grip® (FS) 5 axes. Voici les informations dont vous devez disposer pour commander des pièces de rechange auprès du fabricant LANG Technik GmbH :

### Spécification minimale lors de la commande :

- Désignation de l'étau Makro•Grip® (FS) 5 axes
- Numéro d'article (item no.)
- Désignation de la pièce détachée
- Quantité commandée

## 6 DYSFONCTIONNEMENT

### 6.1 DÉFAUT / ERREUR



Si les dispositifs de serrage sont réparés ou remplacés de manière incorrecte, des parties du produit ou de la pièce peuvent se détacher et provoquer des blessures ou des dommages.

- Les travaux de réparation et de remplacement du produit ne peuvent être effectués que par du personnel formé et instruit, qui a également été formé et instruit sur le fonctionnement de la machine-outil.
- Effectuer des travaux de maintenance et d'entretien à l'extérieur de la machine-outil. Avant de commencer la désinstallation/l'installation, éteignez la machine-outil et protégez-la contre toute remise en marche (voir le mode d'emploi de la machine-outil).
- S'assurer que tous les dispositifs de sécurité éventuellement retirés de la machine-outil sont rétablis à la fin des travaux d'entretien et de réparation (comme les revêtements de protection, les couvercles de protection, ...).
- Les dommages et les défauts du produit doivent être immédiatement signalés à l'exploitant et réparés sans délai par du personnel qualifié afin de limiter l'ampleur des dommages et de ne pas compromettre la sécurité du produit.

#### CAUSES POSSIBLES D'ERREURS

Pos.	Dysfonctionnement	Description
Diminution de la force de serrage	Mors de serrage ou de marquage endommagés ou usés.	Contrôler les mors de serrage ou de marquage, les nettoyer et les remplacer si nécessaire.
La précision du centrage n'est pas atteinte	Numéro de série des mors de serrage non identique	Insérer des mors de serrage portant le même numéro de série
Le mors de serrage se bloque dans la guide (la glissière)	Surfaces de contact sales ou endommagées	Contrôler les mors de serrage et le corps de base, les nettoyer, les remplacer si nécessaire.
Blocage de l'étau 5 axes	Plaque point zéro sale, endommagée ou usée	Démonter, vérifier et nettoyer la plaque point zéro, remplacer les cales si nécessaire.
L'étau 5 axes n'est pas poussé vers le haut lorsque la plaque est ouvert.	L'embout en plastique de la plaque du point zéro est endommagé ou manquant	Remplacer le mamelon en plastique

### 7.1 UTILISATION PRÉVUE

L'opérateur s'engage à utiliser le produit correctement, avec prudence et dans des conditions appropriées. Aucune responsabilité ou remboursement n'est accepté en cas d'utilisation incorrecte.

- N'utilisez l'étau 5 axes Makro•Grip® (FS) qu'après avoir lu et compris le mode d'emploi dans son intégralité.
- Les instructions font partie intégrante de l'étau Makro•Grip® (FS) 5 axes et doivent être accessibles au personnel à tout moment.

### 7.2 EXIGENCES POUR LE PERSONNEL D'EXPLOITATION

L'opérateur s'engage à :

- Le produit ne doit être manipulé que par du personnel spécialisé et formé à cet effet.
- Les responsabilités du personnel chargé de l'installation, de la mise en service, de l'exploitation, de l'entretien et de la réparation doivent être clairement définies.
- Le personnel ne doit être formé que sous la supervision d'un spécialiste expérimenté et autorisé.

### 7.3 ÉQUIPEMENT DE PROTECTION INDIVIDUELLE ET SÉCURITÉ PERSONNELLE

- Les équipements de protection individuelle doivent être portés conformément aux directives et règlements de l'association d'assurance responsabilité civile des employeurs et de l'entreprise (vêtements de travail, chaussures de sécurité antidérapantes, gants, filet à cheveux, etc.) Renseignez-vous auprès du responsable de la sécurité de votre employeur.



## 8 DÉCLASSEMENT

### 8.1 ÉLIMINATION CONFORMÉMENT À LA DIRECTIVE (UE) 2018/851

Lors de la mise au rebut du produit, respectez les règles d'élimination propres à chaque pays.











Les produits LANG Technik ne doivent pas être jetés dans les ordures ménagères. Le non-respect est une infraction administrative.



Les accessoires et les emballages sont recyclés dans le respect de l'environnement.

Produit	Matériau	Élimination des déchets
Corps de base	Acier	Ferraille
Broche	Acier	Ferraille
Joint torique	Caoutchouc nitrile	Déchets résiduels
Couvercle de la broche	Plastique	Alimentation pour le recyclage
Petites pièces	Acier	Ferraille
Films PE	Plastique	Alimentation pour le recyclage
Matériel d'emballage	Bois de palette	Alimentation pour le recyclage

## 9.1 SYMBOLES

Veuillez tenir compte des symboles d'avertissement suivants	
	<i>Lire attentivement l'ensemble du mode d'emploi avant la première mise en service et le conserver en lieu sûr pour une utilisation ultérieure</i>
	<i>Veillez prêter attention aux remarques techniques ou de sécurité</i>
	<i>L'utilisation de gants de protection en matériau solide et résistant est recommandée</i>
	<i>Pour votre propre sécurité, il est recommandé de porter un casque et des lunettes de protection</i>
	<i>Pour réduire le risque de blessures oculaires, la norme EN 166 recommande le port de lunettes de protection</i>
	<i>Les chaussures de sécurité font partie de l'équipement de protection</i>
	<i>Les matériaux sont recyclés dans le respect de l'environnement</i>
	<i>Le matériel ne doit pas être éliminé avec les déchets ménagers</i>



LANG Technik GmbH  
Albstraße 1-6  
D-73271 Holzmaden  
Téléphone : +49 7023 9585-0

Fax : +49 7023 9585-100 Internet : [www.lang-technik.de](http://www.lang-technik.de)  
E-mail général : [info@lang-technik.de](mailto:info@lang-technik.de) E-mail vente : [sales@lang-technik.de](mailto:sales@lang-technik.de)