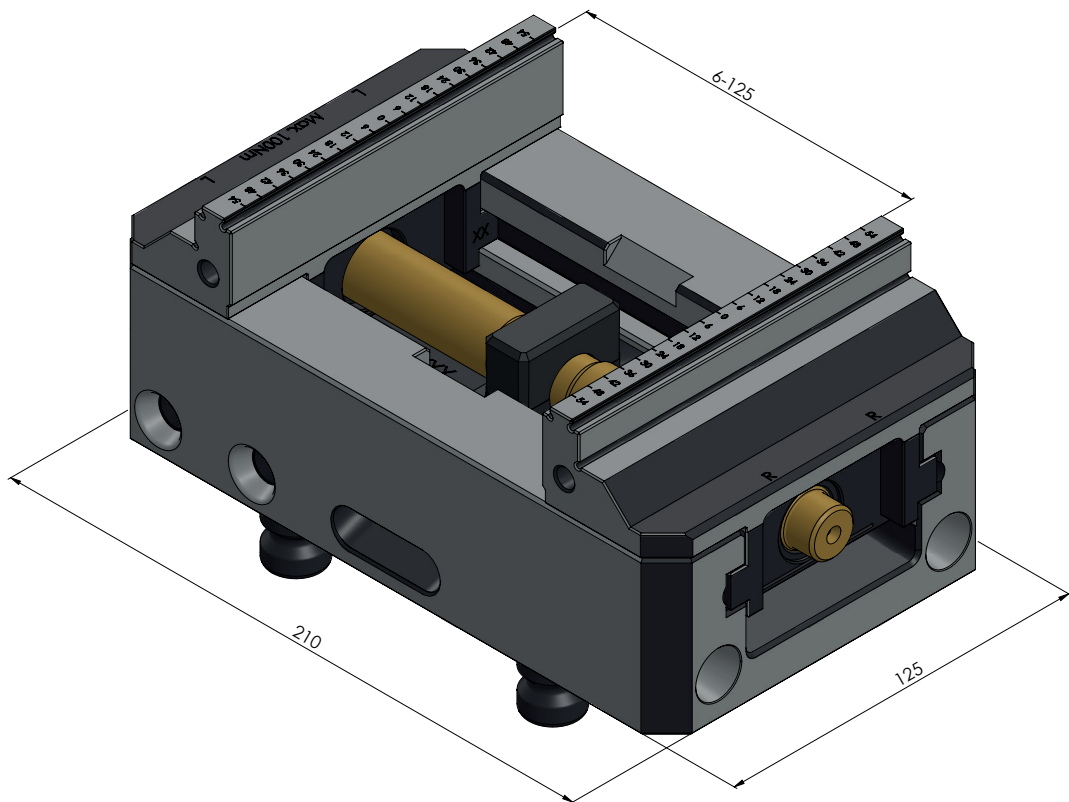


N° D'ART.	48205-125
DESCRIPTION	Makro-Grip® 125, Étau 5 axes, largeur des mors 125 mm, Plage de serrage 0 - 205 mm
DATE DE PUBLICATION	04.05.2021



N° D'ART.	48205-125
DESCRIPTION	Makro-Grip® 125, Étau 5 axes, largeur des mors 125 mm, Plage de serrage 0 - 205 mm
DATE DE PUBLICATION	04.05.2021

