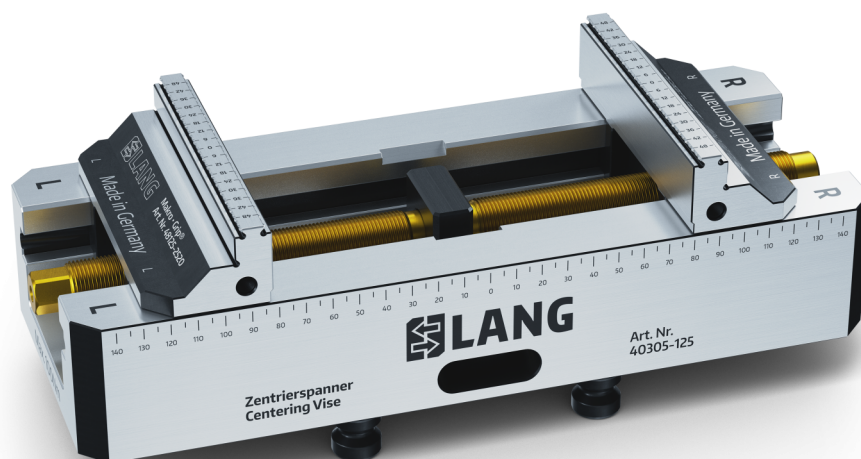


Makro-Grip® 125, Étau 5 axes

largeur des mors 125 mm, Plage de serrage 0 - 305 mm



Item No. 48305-125

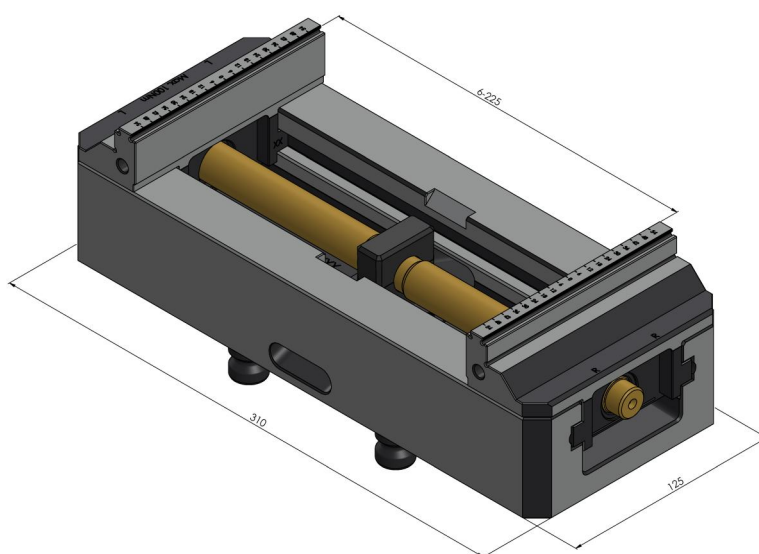
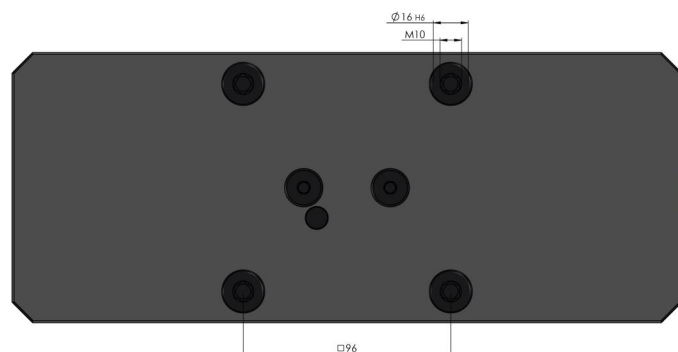


Plage de Serrage	0 - 305 mm
Dimensions	310 x 125 x 89 mm
Principe de Serrage	à engagement positif / par adhérence
Type de Composant	cubique
Conditionnement	1 Pièce
Poids	13.9 kg
Matériau	Acier

Makro-Grip® 125, Étau 5 axes

largeur des mors 125 mm, Plage de serrage 0 - 305 mm

Item No. 48305-125



Makro-Grip® 125, Étau 5 axes

largeur des mors 125 mm, Plage de serrage 0 - 305 mm



Item No. 48305-125

