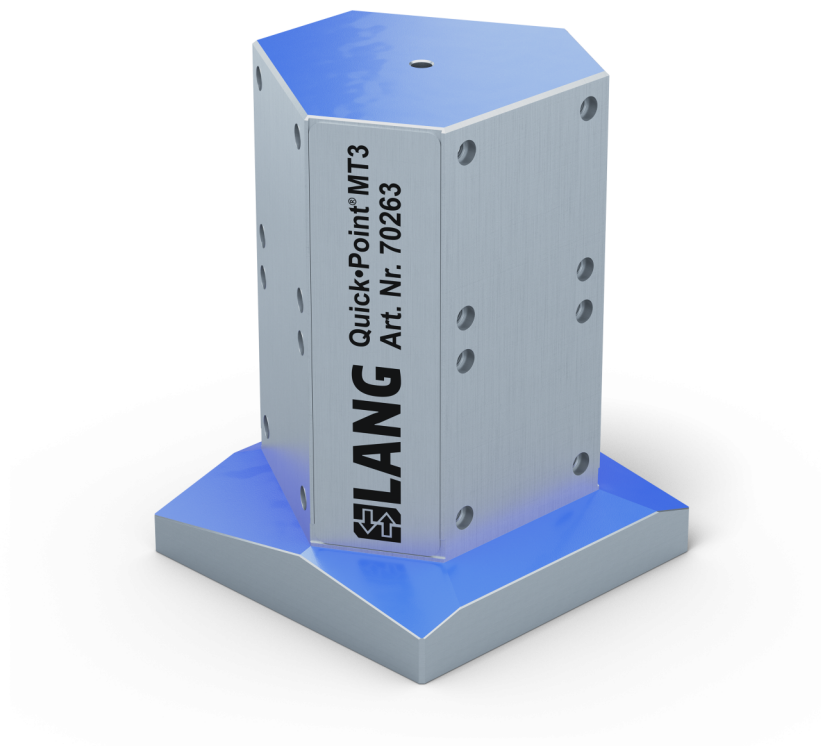


Quick-Point® 52, Tour à 3 faces

192 x 192 x 260 mm

Item No. 70263

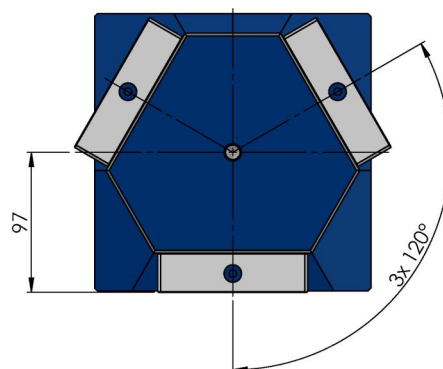
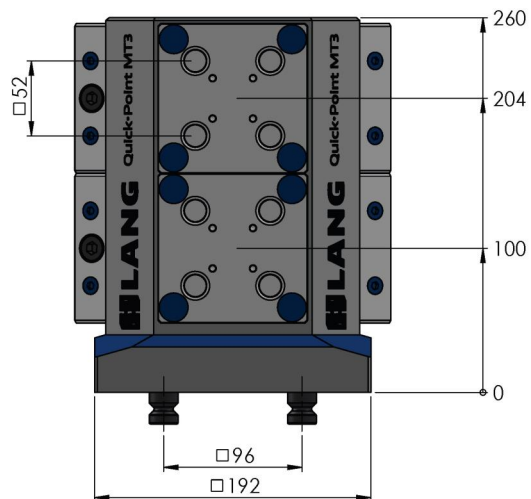


| | |
|---------------------------|-----------------------|
| Dimensions corps | 140 x 140 mm |
| Dimensions du Pied | 192 x 192 mm |
| Hauteur Totale | 260 mm |
| Nombre des Plaques | 6 x 75600 / 3 x 45621 |
| Type de machine | VMC / HMC |
| Conditionnement | 1 Pièce |
| Poids | 43.7 kg |
| Matériau | Acier |

Quick-Point® 52, Tour à 3 faces

192 x 192 x 260 mm

Item No. 70263



Quick-Point® 52, Tour à 3 faces

192 x 192 x 260 mm

Item No. 70263

