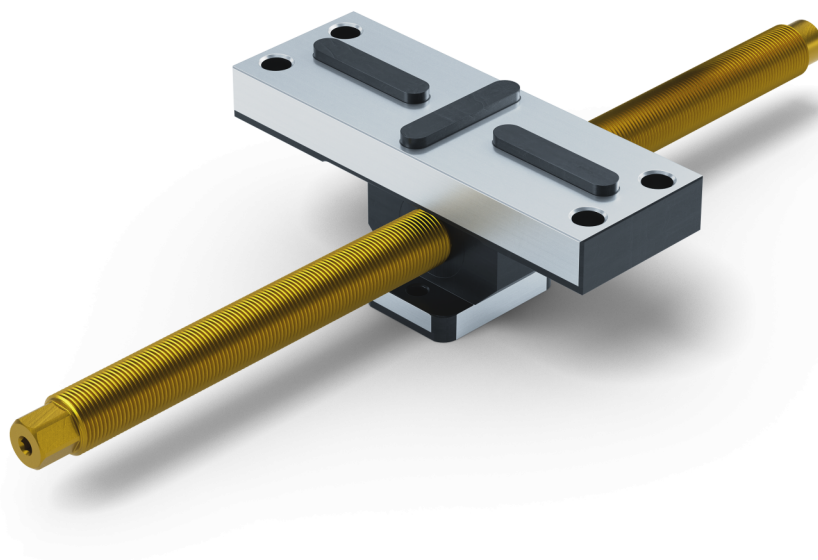


Profilo 125, Mors de base central + vis de serrage

largeur des mors 160 mm, Longueur de la vis 364 mm

Item No. 49250-TG125



Longueur de la Broche	364 mm
Pas de Filetage	M20 x 1.5
Dimensions	Largeur du mors: 160 mm
Type de Composant	cubique / cylindrique / asymétrique
Conditionnement	1 Pièce
Poids	2.49 kg
Matériau	Acier

Profilo 125, Mors de base central + vis de serrage

largeur des mors 160 mm, Longueur de la vis 364 mm



Item No. 49250-TG125

