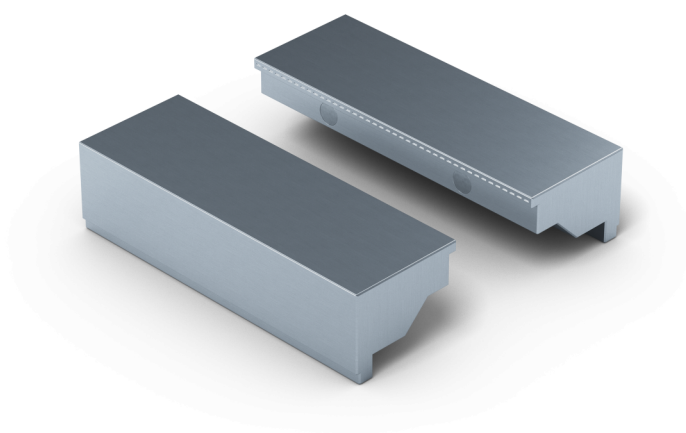


Makro-Grip® 125, Mors doux

largeur des mors 125 mm, pour la face extérieure

Item No. 48419-125



Dimensions

Largeur du mors: 125 mm - Longueur du Mors: 33 mm - Hauteur du Mors: 40 mm

Type de Composant

cubique / cylindrique / asymétrique

Conditionnement

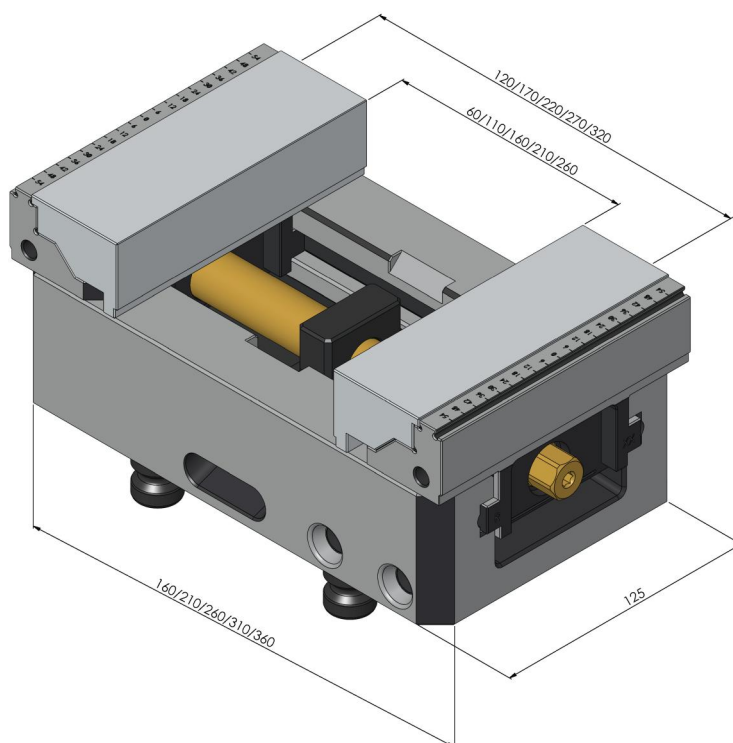
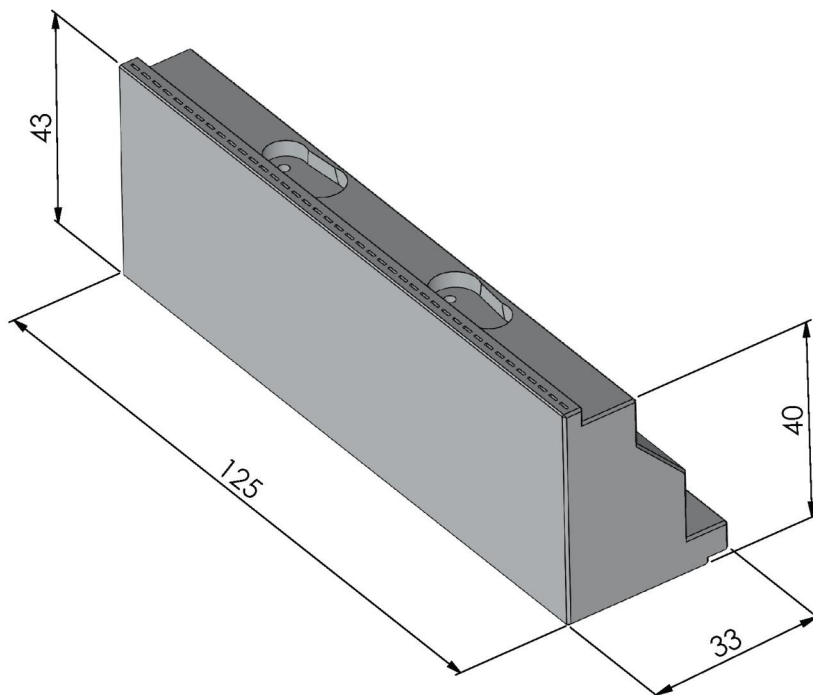
1 Paire

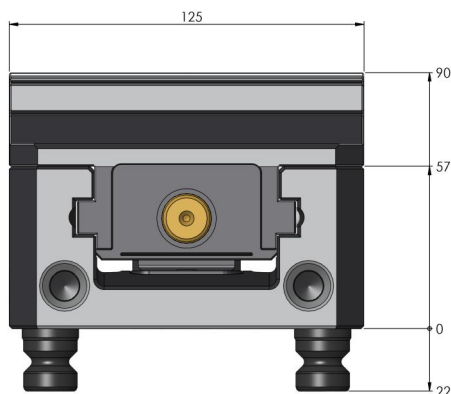
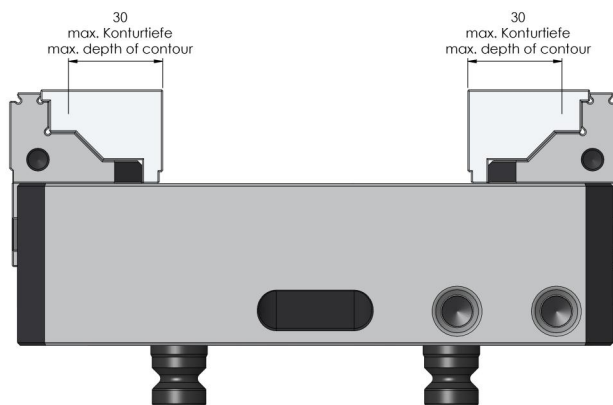
Poids

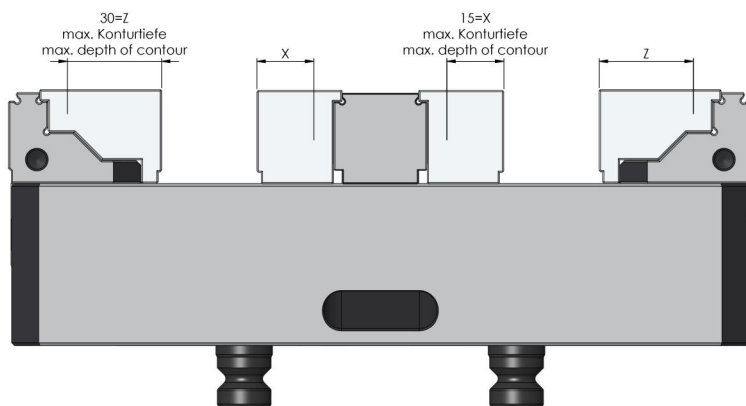
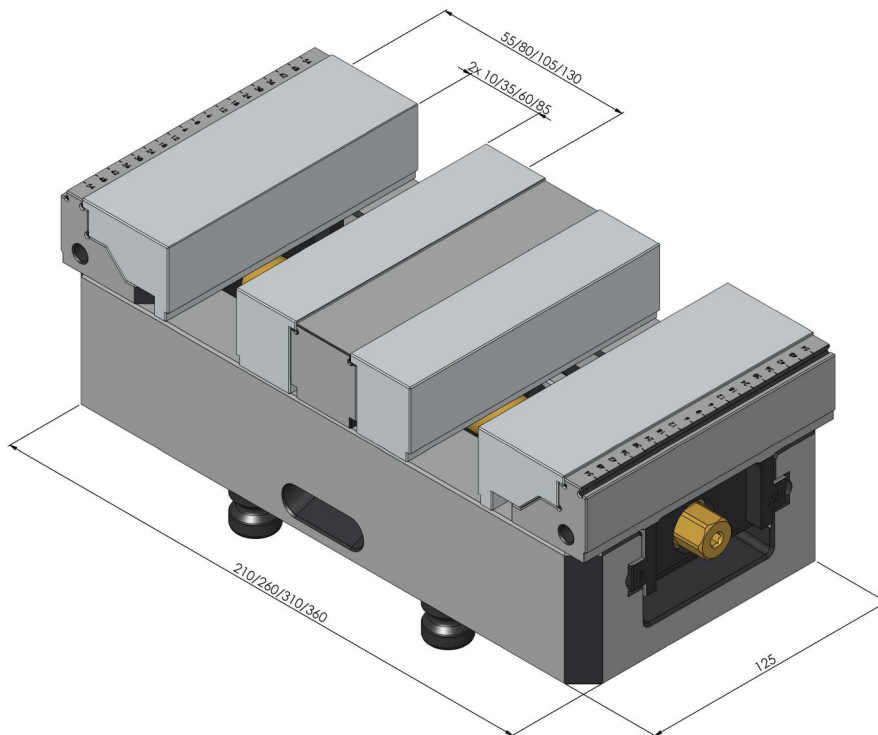
0.64 kg

Matériau

Aluminium







Makro-Grip® 125, Mors doux

largeur des mors 125 mm, pour la face extérieure

Item No. 48419-125

