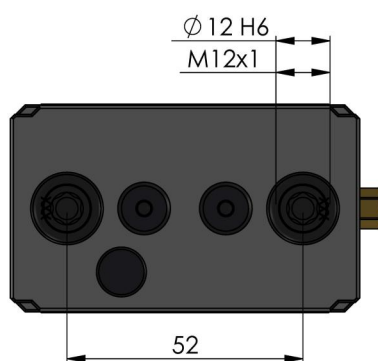
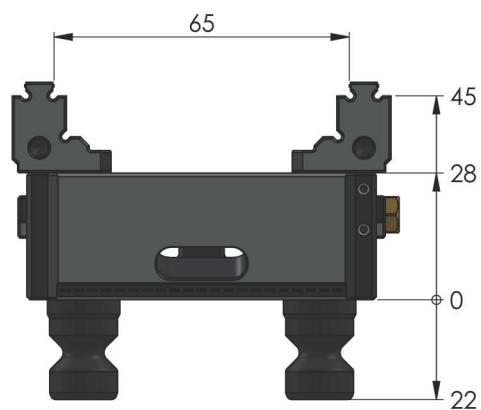




<b>Plage de Serrage</b>	0 - 65 mm
<b>Dimensions</b>	77 x 46 x 48 mm
<b>Principe de Serrage</b>	à engagement positif / par adhérence
<b>Type de Composant</b>	cubique
<b>Conditionnement</b>	1 Pièce
<b>Poids</b>	0.81 kg
<b>Matériau</b>	Acier



Makro-Grip® Micro 46, Étau 5 axes

Largeur des mors 46 mm, Plage de serrage 0 - 65 mm

Item No. 48040-46

