

Makro-Grip® Micro 46, Étau 5 axes

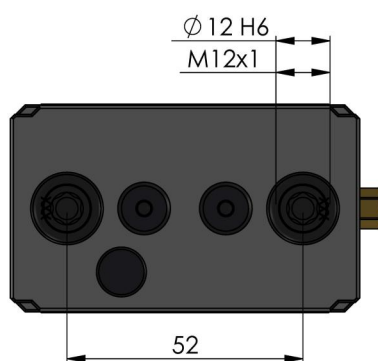
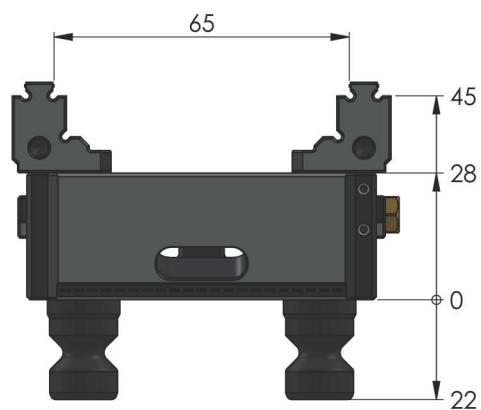
Largeur des mors 46 mm, Plage de serrage 0 - 65 mm



Item No. 48040-46



Plage de Serrage	0 - 65 mm
Dimensions	77 x 46 x 48 mm
Principe de Serrage	à engagement positif / par adhérence
Type de Composant	cubique
Conditionnement	1 Pièce
Poids	0.81 kg
Matériau	Acier



Makro-Grip® Micro 46, Étau 5 axes

Largeur des mors 46 mm, Plage de serrage 0 - 65 mm

Item No. 48040-46

