

Makro-Grip® FS 125, Étau 5 axes

Largeur des mâchoires 77 mm, Plage de serrage 0 - 155 mm, avec denture complète



Item No. 48155-77 FS

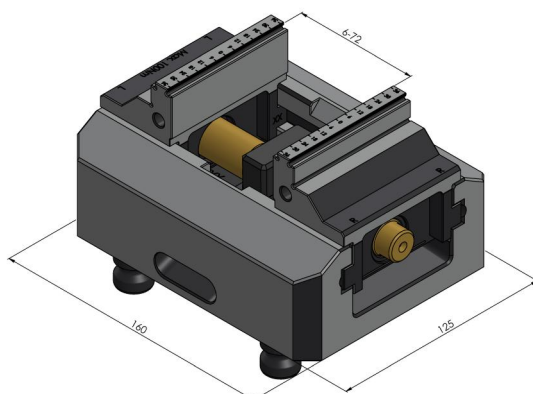
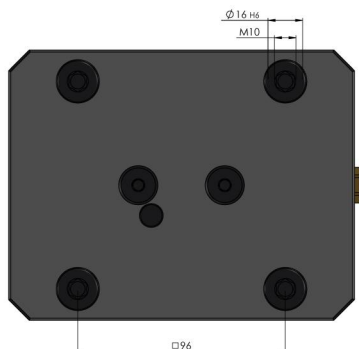


Plage de Serrage	0 - 155 mm
Dimensions	160 x 125 x 89 mm
Principe de Serrage	à engagement positif / par adhérence
Type de Composant	cubique
Conditionnement	1 Pièce
Poids	7.4 kg
Matériau	Acier

Makro-Grip® FS 125, Étau 5 axes

Largeur des mâchoires 77 mm, Plage de serrage 0 - 155 mm, avec denture complète

Item No. 48155-77 FS



Makro-Grip® FS 125, Étau 5 axes

Largeur des mâchoires 77 mm, Plage de serrage 0 - 155 mm, avec denture complète



Item No. 48155-77 FS

