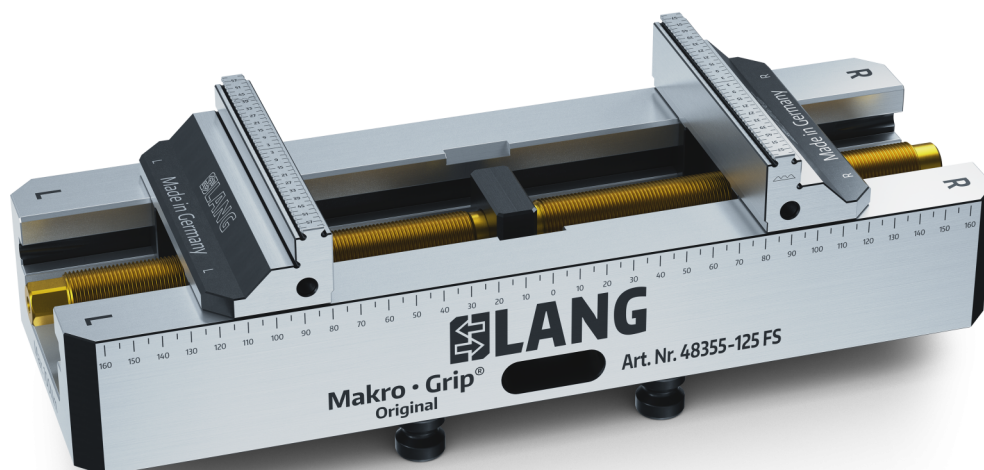


## Makro-Grip® FS 125, Étau 5 axes

Largeur des mors 125 mm, Plage de serrage 0 - 355 mm, avec denture complète



Item No. 48355-125 FS

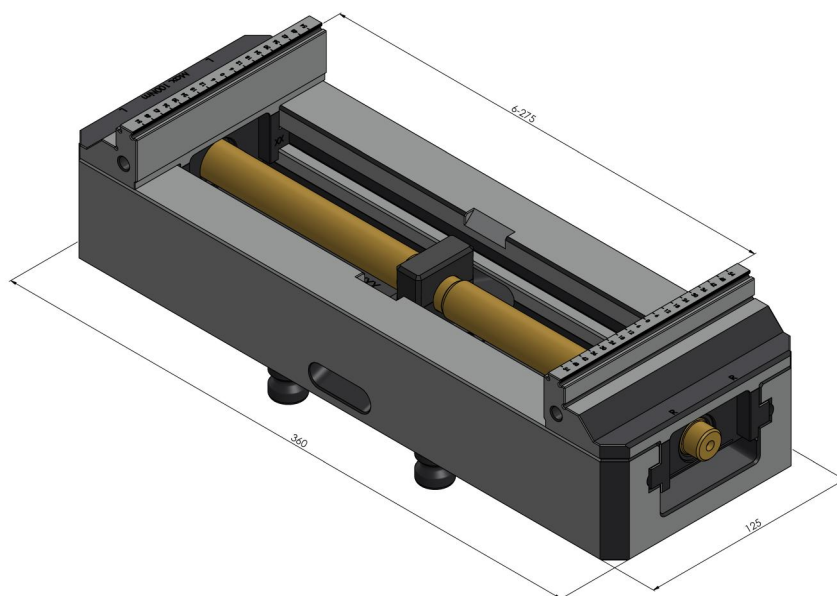
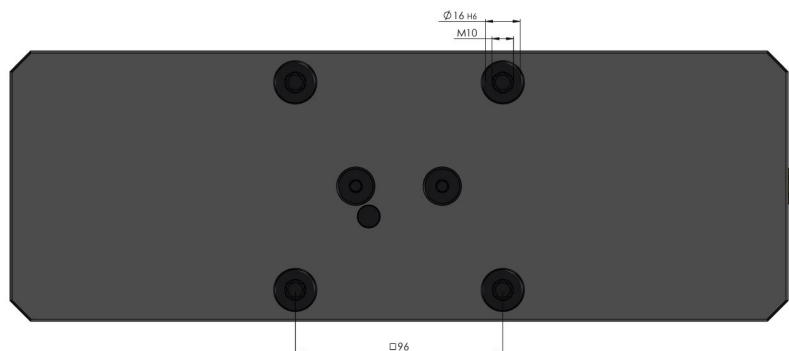


Plage de Serrage	0 - 355 mm
Dimensions	360 x 125 x 89 mm
Principe de Serrage	à engagement positif / par adhérence
Type de Composant	cubique
Conditionnement	1 Pièce
Poids	15.7 kg
Matériau	Acier

## Makro-Grip® FS 125, Étau 5 axes

Largeur des mors 125 mm, Plage de serrage 0 - 355 mm, avec denture complète

Item No. 48355-125 FS



Makro-Grip® FS 125, Étau 5 axes

Largeur des mors 125 mm, Plage de serrage 0 - 355 mm, avec denture complète



Item No. 48355-125 FS

