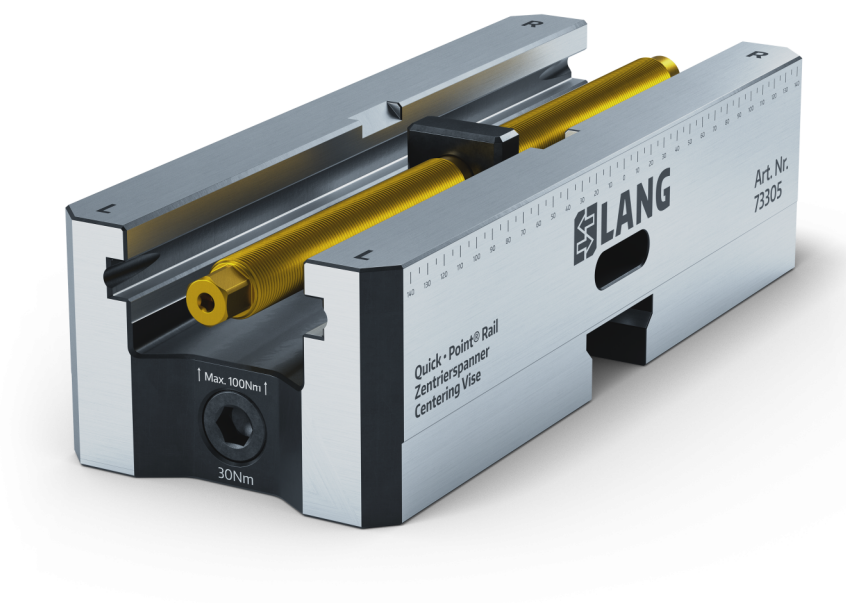


Quick-Point® Rail 125, Étau de centrage

pour largeur de mors 125 mm, longueur de base 310 mm



Item No. 73305



<b>Dimensions</b>	310 x 125 x 84 mm
<b>Principe de Serrage</b>	à engagement positif / par adhérence
<b>Type de Composant</b>	pas de données
<b>Conditionnement</b>	1 Pièce
<b>Poids</b>	18.2 kg

Quick-Point® Rail 125, Étau de centrage

pour largeur de mors 125 mm, longueur de base 310 mm

Item No. 73305

