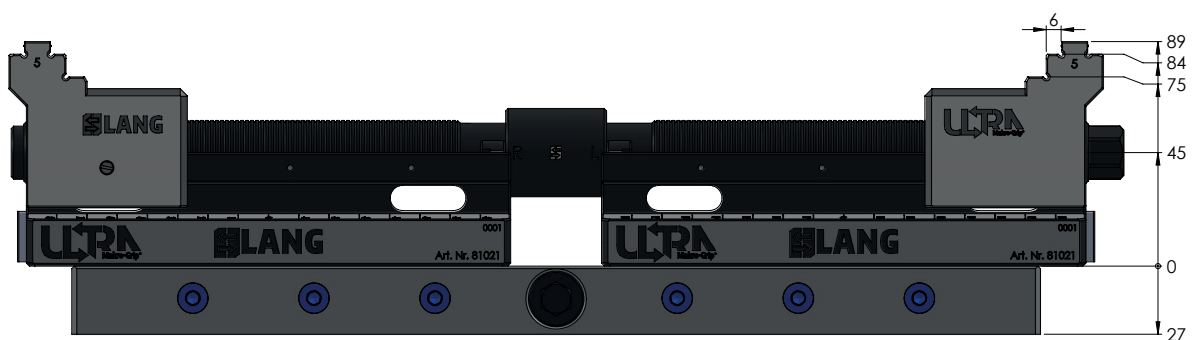
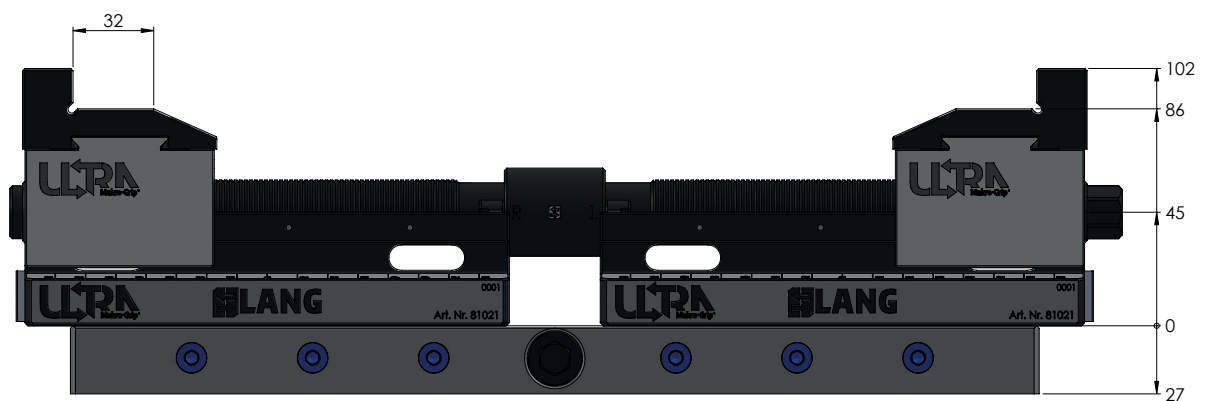


Die oben gekennzeichneten Werte gelten auch für die Einheiten mit den Längen 610 & 810 mm

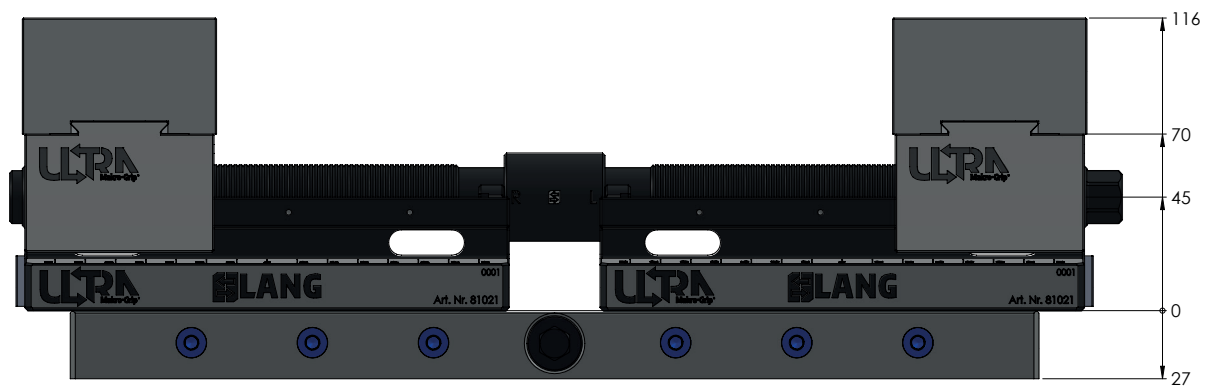


Die oben gekennzeichneten Werte gelten auch für die Einheiten mit den Längen 610 & 810 mm

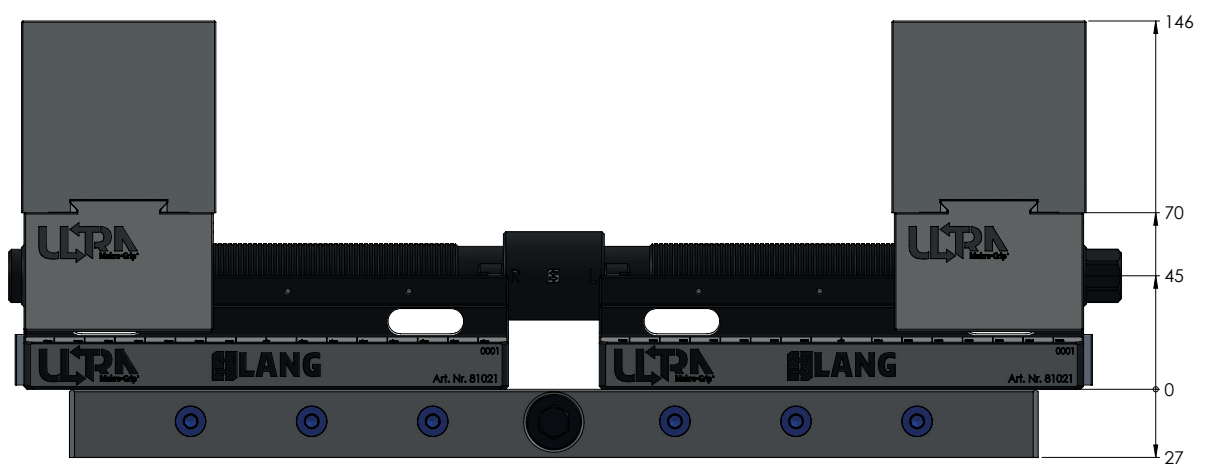


Die oben gekennzeichneten Werte gelten auch für die Einheiten mit den Längen 610 & 810 mm

N° D'ART.	81800
DESCRIPTION	Makro-Grip® Ultra, Set de base, hauteur 45 mm, plage de serrage 40 - 810 mm
DATE DE PUBLICATION	04.05.2021



Die oben gekennzeichneten Werte gelten auch für die Einheiten mit den Längen 610 & 810 mm



Die oben gekennzeichneten Werte gelten auch für die Einheiten mit den Längen 610 & 810 mm